

Ceník vstupních systémů



SW 010.010



SW 010.020

<i>Otočný turniket levý a pravý</i>	KATALOGOVÉ ČÍSLO	CENA BEZ DPH
Otočný turniket levý	SW 010.010	11 520 Kč
Otočný turniket levý	SW 010.011	11 790 Kč
Otočný turniket levý	SW 010.012	11 790 Kč
Otočný turniket levý	SW 010.013	11 790 Kč
Otočný turniket levý	SW 010.014	12 060 Kč
Otočný turniket levý	SW 010.015	12 060 Kč
Otočný turniket levý	SW 010.016	12 060 Kč
Otočný turniket levý	SW 010.017	12 330 Kč
Otočný turniket pravý	SW 010.020	11 520 Kč
Otočný turniket pravý	SW 010.021	11 790 Kč
Otočný turniket pravý	SW 010.022	11 790 Kč
Otočný turniket pravý	SW 010.023	11 790 Kč
Otočný turniket pravý	SW 010.024	12 060 Kč
Otočný turniket pravý	SW 010.025	12 060 Kč
Otočný turniket pravý	SW 010.026	12 060 Kč
Otočný turniket pravý	SW 010.027	12 330 Kč
Sloupek se zábranou	SW 010.030	2 120 Kč
Sloupek se zábranou	SW 010.031	2 390 Kč
Sloupek se zábranou	SW 010.032	2 390 Kč
Sloupek se zábranou	SW 010.033	2 390 Kč
Sloupek se zábranou	SW 010.034	2 660 Kč
Sloupek se zábranou	SW 010.035	2 660 Kč
Sloupek se zábranou	SW 010.036	2 660 Kč
Sloupek se zábranou	SW 010.037	2 930 Kč
Zábrana turniketu	SW 010.040	900 Kč
Sloupek zábrany - rameno	SW 010.041	360 Kč
Sloupek zábrany - spojovník	SW 010.042	270 Kč
Turniket levý	SW 010.101	6 140 Kč
Turniket pravý	SW 010.102	6 140 Kč

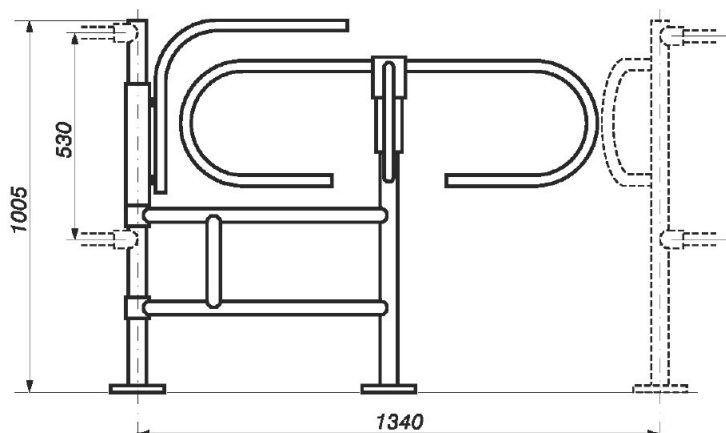
VSTUPNÍ SYSTÉMY

LEVÝ OTOČNÝ TURNIKET SE SYSTÉMEM „ANTI-PANIK“ SW 010.010

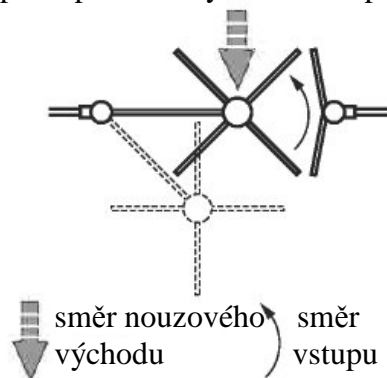
Levý otočný turniket tvoří základní prvek organizace pohybu zákazníka v obchodě. Slouží k bezproblémovému a spořádanému pohybu v určeném směru. Turniket obsahuje zařízení zvané „systém anti-panik“. Způsobuje úplné otevření nátlakem osob, které chtějí opustit ohrožené prostředí.

Sloupek otočného turniketu je rámem připojen ke sloupku „anti-panik“. Všechny prvky zařízení jsou vyrobeny z ocelové trubky pokryté niklo-chromovou vrstvou. Turniket je dovoleno používat pouze v uzavřených prostorách se zpevněnou podlahou. Uchycení se provádí pomocí třech šroubů Ø8 x 120 a hmoždinek Ø12 x 100.

Hmotnost 24 kg

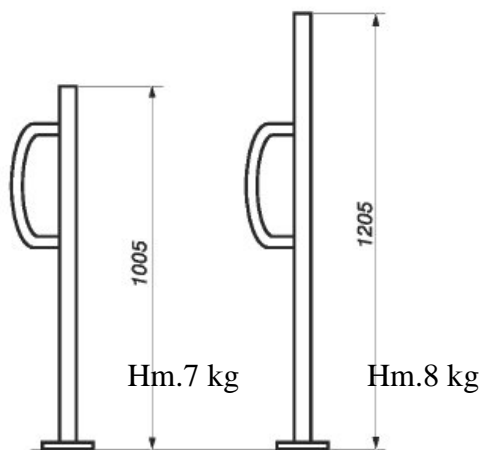


princip funkce systému anti-panik



SW 010.010		SW 010.030 *
SW 010.011		SW 010.031 *
SW 010.012		SW 010.032
SW 010.013		SW 010.033 *
SW 010.014		SW 010.034
SW 010.015		SW 010.035
SW 010.016		SW 010.036 *
SW 010.017		SW 010.037

POZOR: * u kódu znamená výšku sloupku 1205



Sloupek se zábranou



Zábrana turniketu

SW 010.040

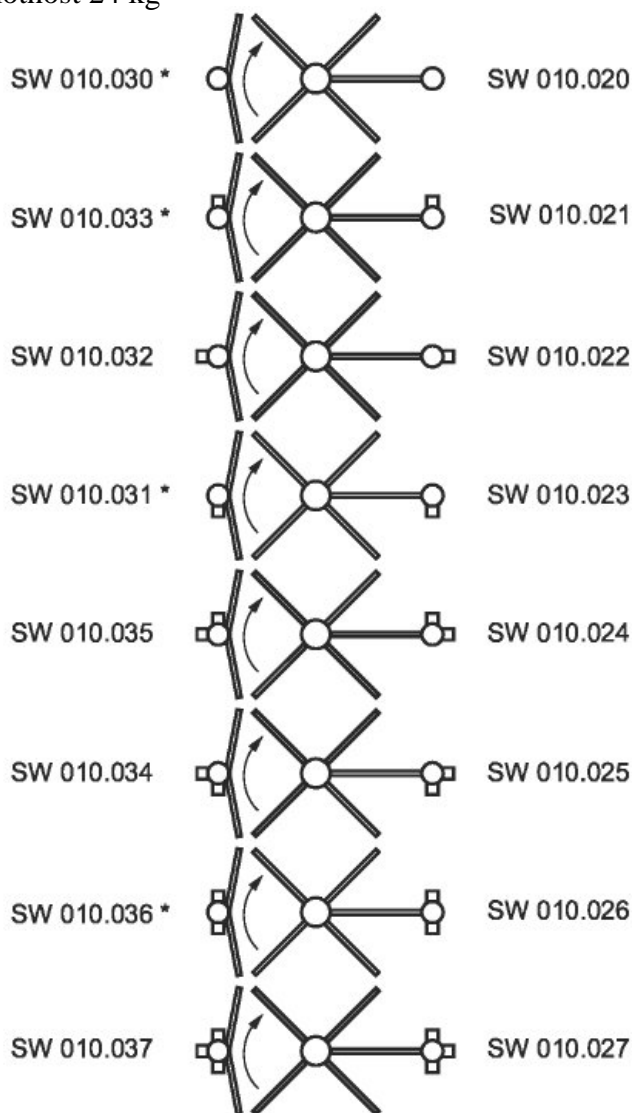
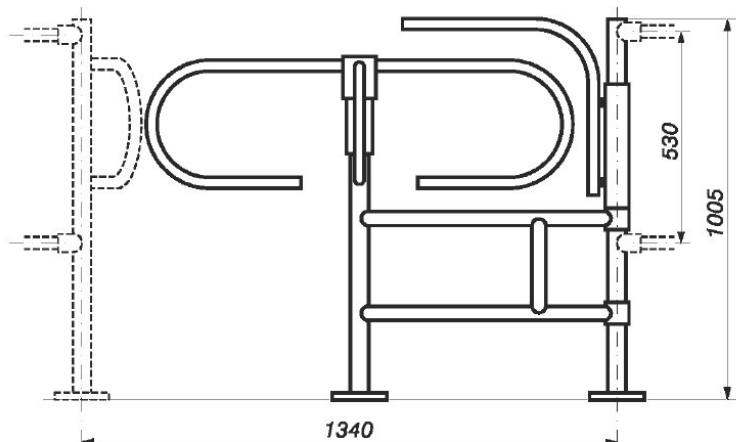
VSTUPNÍ SYSTÉMY

PRAVÝ OTOČNÝ TURNIKET SE SYSTÉMEM „ANTI-PANIK“ SW 010.020

Pravý otočný turniket tvoří základní prvek organizace pohybu zákazníka v obchodě. Slouží k bezproblémovému a spořádanému pohybu v určeném směru. Turniket obsahuje zařízení zvané „systém anti-panik“. Způsobuje úplné otevření nátlakem osob, které chtějí opustit ohrožené prostředí.

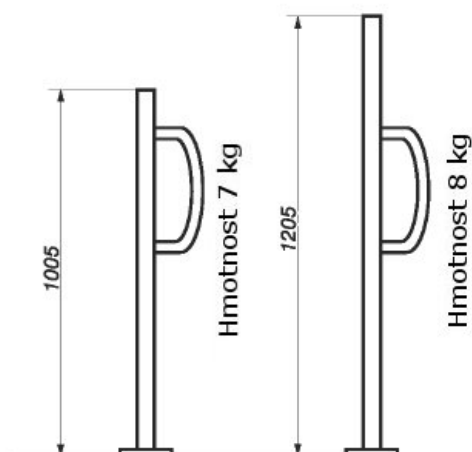
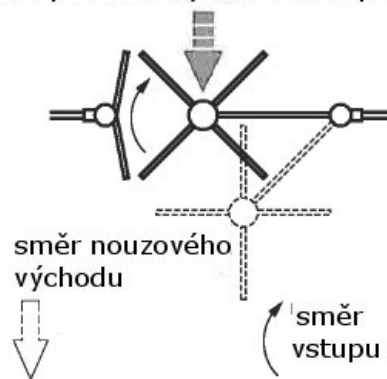
Sloupek otočného turniket je rámem připojen ke sloupku „anti-panik“. Všechny prvky zařízení jsou vyrobeny z ocelové trubky pokryté niklo-chromovou vrstvou. Turniket je dovoleno používat pouze v uzavřených prostorech se zpevněnou podlahou. Uchycení se provádí pomocí třech šroubů Ø8 x 120 a hmoždinek Ø12 x 100.

Hmotnost 24 kg



POZOR: * u kodu znamená výšku sloupku 1205 mm

princip funkce systému anti-panik



Sloupek se zábranou



Zábrana turniketů

SW 010.040



SW 020.010

Výkyvný turniket levý a pravý	KATALOGOVÉ ČÍSLO	CENA BEZ DPH
Výkyvný turniket levý	SW 020.010	6 570 Kč
Výkyvný turniket levý	SW 020.011	6 840 Kč
Výkyvný turniket levý	SW 020.012	6 840 Kč
Výkyvný turniket levý	SW 020.013	6 840 Kč
Výkyvný turniket levý	SW 020.014	7 110 Kč
Výkyvný turniket levý	SW 020.015	7 110 Kč
Výkyvný turniket levý	SW 020.016	7 110 Kč
Výkyvný turniket levý	SW 020.017	7 380 Kč
Výkyvný turniket pravý	SW 020.020	6 570 Kč
Výkyvný turniket pravý	SW 020.021	6 840 Kč
Výkyvný turniket pravý	SW 020.022	6 840 Kč
Výkyvný turniket pravý	SW 020.023	6 840 Kč
Výkyvný turniket pravý	SW 020.024	7 110 Kč
Výkyvný turniket pravý	SW 020.025	7 110 Kč
Výkyvný turniket pravý	SW 020.026	7 110 Kč
Výkyvný turniket pravý	SW 020.027	7 380 Kč
Křídlo turniketu (standard)	SW 020.030	850 Kč
Křídlo turniketu - trubka (standard)	SW 020.031	610 Kč



SW 021.010

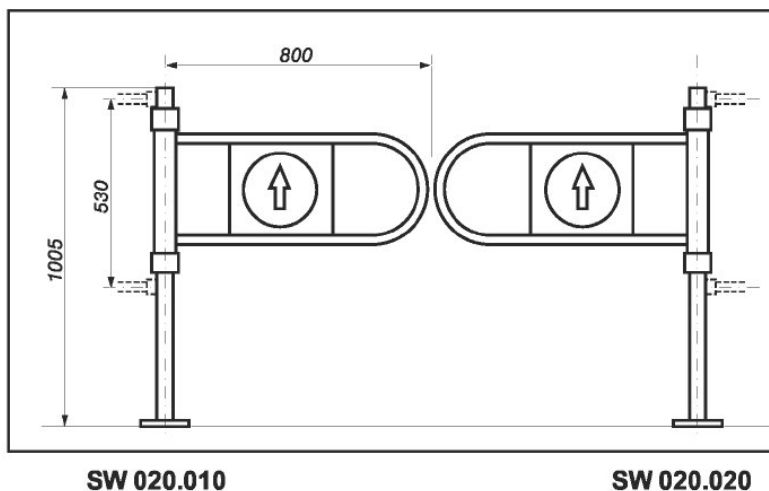
Výkyvný turniket se zámkem	KATALOGOVÉ ČÍSLO	CENA BEZ DPH
Výkyvný turniket levý se zámkem	SW 021.010	7 920 Kč
Výkyvný turniket levý se zámkem	SW 021.011	8 190 Kč
Výkyvný turniket levý se zámkem	SW 021.012	8 190 Kč
Výkyvný turniket levý se zámkem	SW 021.013	8 190 Kč
Výkyvný turniket levý se zámkem	SW 021.014	8 460 Kč
Výkyvný turniket levý se zámkem	SW 021.015	8 460 Kč
Výkyvný turniket levý se zámkem	SW 021.016	8 460 Kč
Výkyvný turniket levý se zámkem	SW 021.017	8 730 Kč
Výkyvný turniket pravý se zámkem	SW 021.020	7 920 Kč
Výkyvný turniket pravý se zámkem	SW 021.021	8 190 Kč
Výkyvný turniket pravý se zámkem	SW 021.022	8 190 Kč
Výkyvný turniket pravý se zámkem	SW 021.023	8 190 Kč
Výkyvný turniket pravý se zámkem	SW 021.024	8 460 Kč
Výkyvný turniket pravý se zámkem	SW 021.025	8 460 Kč
Výkyvný turniket pravý se zámkem	SW 021.026	8 460 Kč
Výkyvný turniket pravý se zámkem	SW 021.027	8 730 Kč

VSTUPNÍ SYSTÉMY

MECHANICKÉ VÝKYVNÉ TURNIKETY SW 020.010 / SW 020.020

Výkyvný mechanický turniket tvoří základní prvek vstupních systémů. Turniket lze otevírat pouze jedním směrem – tlačíme-li skrz odpor ramene, automaticky se uzamkne.

Montáž i regulaci síly návratu ramene provedete dle instrukcí. Zařízení se může užívat pouze v uzavřených prostorech se zpevněnou podlahou. Upevnění se provádí pomocí třech šroubů Ø8 x 120 a hmoždinek Ø12 x 100. Turniket je vyroben z ocelové trubky pokryté niklo-chromovou vrstvou.



SW 020.010

SW 020.020

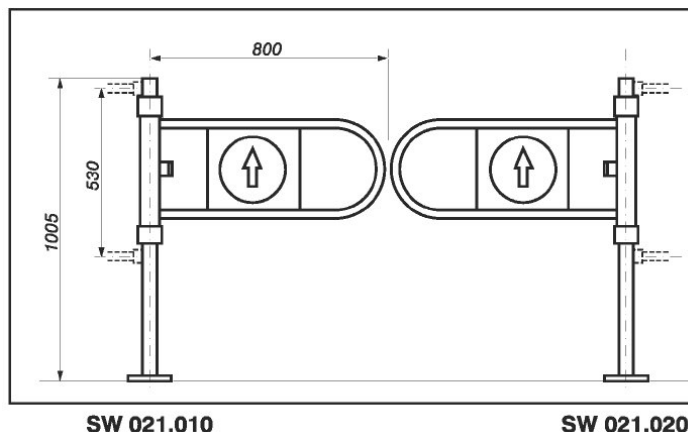
Hmotnost turniketu cca 11,5 kg

Vstupní turniket levý		Vstupní turniket pravý	
SW 020.010			SW 020.020
SW 020.011			SW 020.021
SW 020.012			SW 020.022
SW 020.013			SW 020.023
SW 020.014			SW 020.024
SW 020.015			SW 020.025
SW 020.016			SW 020.026
SW 020.017			SW 020.027

VSTUPNÍ SYSTÉMY

MECHANICKÉ VÝKYVNÉ TURNIKETY SE ZÁMKEM SW 021.010 / SW 021.020

Turniket lze otevírat pouze jedním směrem – tlačíme-li skrz odpor ramene, automaticky se uzamkne. Turniket je vybaven hlavicí, která jej dovoluje, po otevření ramene, zablokovat v otevřené pozici. Montáž i regulaci síly návratu ramene provedete dle instrukcí. Zařízení se může užívat pouze v uzavřených prostorách se zpevněnou podlahou. Upevnění se provádí pomocí třech šroubů Ø8 x 120 a hmoždinek Ø12 x 100. Turniket je vyroben z ocelové trubky pokryté niklo-chromovou vrstvou.



Hmotnost turniketu cca 12,5 kg

Vstupní turniket levý		Vstupní turniket pravý	
SW 021.010			SW 021.020
SW 021.011			SW 021.021
SW 021.012			SW 021.022
SW 021.013			SW 021.023
SW 021.014			SW 021.024
SW 021.015			SW 021.025
SW 021.016			SW 021.026
SW 021.017			SW 021.027



SW 024.000

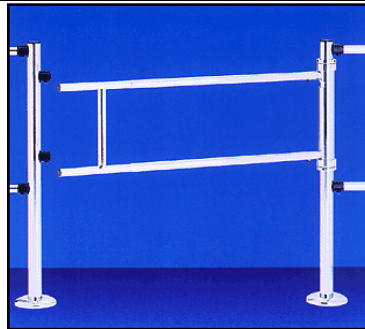


SW 023.000



SW 025.000

<i>Pokladní vstupy</i>	KATALOGOVÉ ČÍSLO	CENA BEZ DPH
Pokladní vstup (předěl)	SW 023.000	6 570 Kč
Pokladní vstup stojící (universální)	SW 024.000	6 570 Kč
Pokladní vstup stojící (universální)	SW 024.001	6 840 Kč
Pokladní vstup stojící (universální)	SW 024.002	6 840 Kč
Pokladní vstup stojící (universální)	SW 024.003	6 840 Kč
Pokladní vstup stojící (universální)	SW 024.004	7 110 Kč
Pokladní vstup stojící (universální)	SW 024.005	7 110 Kč
Pokladní vstup stojící (universální)	SW 024.006	7 110 Kč
Pokladní vstup stojící (universální)	SW 024.007	7 380 Kč
Vstup pokladního boxu	SW 025.000	4 050 Kč



SW 026.000

<i>Vstup pro personál</i>	KATALOGOVÉ ČÍSLO	CENA BEZ DPH
Vstup pro personál	SW 026.000	6 300 Kč
Vstup pro personál (uzamykatelný klíčem)	SW 026.000 K	6 570 Kč
Vstup pro personál	SW 026.001	6 570 Kč
Vstup pro personál (uzamykatelný klíčem)	SW 026.001 K	6 840 Kč
Vstup pro personál	SW 026.002	6 570 Kč
Vstup pro personál (uzamykatelný klíčem)	SW 026.002 K	6 840 Kč
Vstup pro personál	SW 026.003	6 570 Kč
Vstup pro personál (uzamykatelný klíčem)	SW 026.003 K	6 840 Kč
Vstup pro personál	SW 026.004	6 840 Kč
Vstup pro personál (uzamykatelný klíčem)	SW 026.004 K	7 110 Kč
Vstup pro personál	SW 026.005	6 840 Kč
Vstup pro personál (uzamykatelný klíčem)	SW 026.005 K	7 110 Kč
Vstup pro personál	SW 026.006	6 840 Kč
Vstup pro personál (uzamykatelný klíčem)	SW 026.006 K	7 110 Kč
Vstup pro personál	SW 026.007	7 110 Kč
Vstup pro personál (uzamykatelný klíčem)	SW 026.007 K	7 380 Kč
Uzamykatelný sloupek	SW 026.100	1 490 Kč
Uzamykatelný sloupek	SW 026.101	1 760 Kč
Uzamykatelný sloupek	SW 026.102	1 760 Kč
Uzamykatelný sloupek	SW 026.103	1 760 Kč
Uzamykatelný sloupek	SW 026.104	2 030 Kč
Uzamykatelný sloupek	SW 026.105	2 030 Kč
Uzamykatelný sloupek	SW 026.106	2 030 Kč
Uzamykatelný sloupek	SW 026.107	2 300 Kč

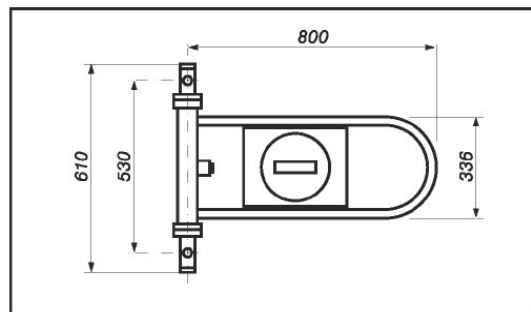
VSTUPNÍ SYSTÉMY

UNIVERZÁLNÍ DĚLÍCÍ POKLADNÍ BRANKA SW 023.000

Je uchycena na spojovacích trubkách nízké zábrany. Určena k regulaci pohybu zákazníků v prostorách pokladních boxů.

Branka funguje ve dvou směrech vlevo i vpravo. Nastavení směru je možné provést u zákazníka výměnou osazení zarážky – imbusem Ø M10. Branka se sama nevrací do původního místa. Zamyká se na bezpečnostní zámek. Branka je vyrobena z ocelové trubky pokryté niklo-chromovou vrstvou. Může se užívat pouze v uzavřených prostorách.

Hmotnost branky 10 kg



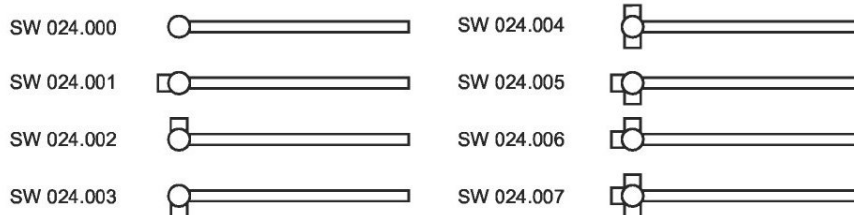
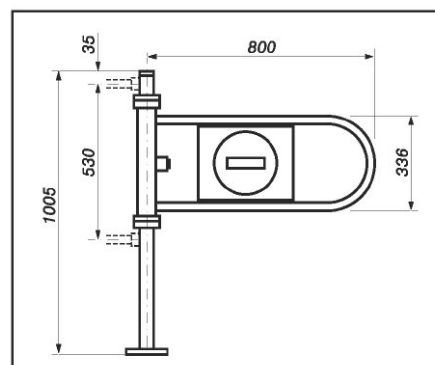
UNIVERZÁLNÍ SAMOSTATNÁ POKLADNÍ BRANKA SW 024.000

Určena k bezprostřední spolupráci s pokladním boxem.

Branka funguje ve dvou směrech vlevo i vpravo. Nastavení směru je možné provést u zákazníka výměnou osazení zarážky – imbusem Ø M10. Branka se sama nevrací do původního místa. Zamyká se na bezpečnostní zámek.

Branka je vyrobena z ocelové trubky pokryté niklo-chromovou vrstvou. Uchycení se provádí do zpevněné podlahy uzavřených prostor pomocí třech šroubů Ø8 x 120 a hmoždinek Ø12 x 100.

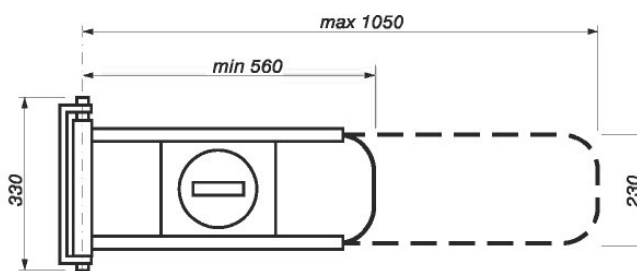
Hmotnost branky 12 kg



UNIVERZÁLNÍ BRANKA POKLADNÍHO BOXU SW 025.000

Obsahuje výsuvné křídlo v rozsahu 560 mm – 1050 mm. Pracuje ve dvou směrech zvednutím křídla nahoru a otočení o úhel 90° vlevo nebo vpravo a spuštěním dolů. Branka se připevňuje k pokladnímu boxu čtyřmi šrouby Ø8. Branka je vyrobena z ocelové trubky pokryté niklo-chromovou vrstvou. Může se užívat pouze v uzavřených prostorách.

Hmotnost branky 2,5 kg

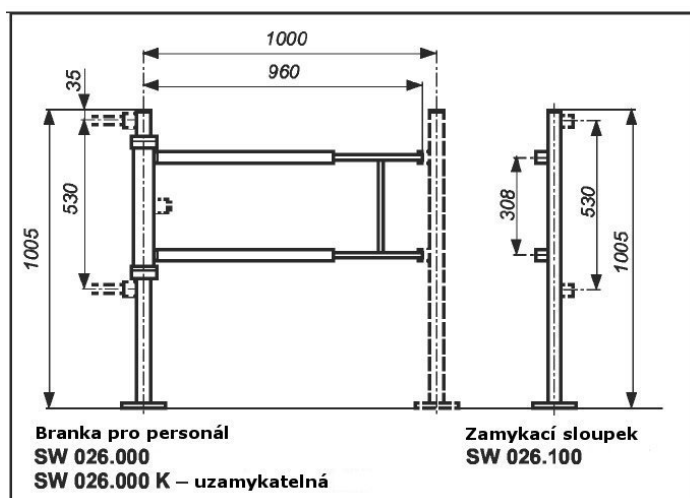


VSTUPNÍ SYSTÉMY

BRANKA PRO ZAMĚSTNANCE SW 026.000

Branka slouží ke komunikaci služeb obsluhujících obchodní a jiné objekty. V alternativním provedení je vybavena bezpečnostním zámekem. Otvoreání branky se provádí ručně potáhnutím svislé trubky ramene proti vodorovné ose a tlakem ve směru otevření. Uzamčení branky – činnost provedte v opačném pořadí.

Branka je vyrobena z ocele pokryté niklochromovou vrstvou. Je určena k práci pouze v uzavřených prostorách se zpevněnou podlahou. Uchytení se provádí třemi šrouby Ø8 x 120 a hmoždinek Ø12 x 100. Podobně je montován i zamykací sloupek.



Hmotnost branky 13 kg

Hmotnost sloupku 4 kg

SW 026.000
SW 026.000 K



SW 026.100

SW 026.001
SW 026.001 K



SW 026.101

SW 026.002
SW 026.002 K



SW 026.102

SW 026.003
SW 026.003 K



SW 026.103

SW 026.004
SW 026.004 K



SW 026.104

SW 026.005
SW 026.005 K



SW 026.105

SW 026.006
SW 026.006 K



SW 026.106

SW 026.007
SW 026.007 K



SW 026.107



SW 027.000

<i>Vstup pro personál</i>	KATALOGOVÉ ČÍSLO	CENA BEZ DPH
Výkyvný turniket levý s elektromagnetem	SW 027.010	7 650 Kč
Výkyvný turniket levý s elektromagnetem	SW 027.011	7 920 Kč
Výkyvný turniket levý s elektromagnetem	SW 027.012	7 920 Kč
Výkyvný turniket levý s elektromagnetem	SW 027.013	7 920 Kč
Výkyvný turniket levý s elektromagnetem	SW 027.014	8 190 Kč
Výkyvný turniket levý s elektromagnetem	SW 027.015	8 190 Kč
Výkyvný turniket levý s elektromagnetem	SW 027.016	8 190 Kč
Výkyvný turniket levý s elektromagnetem	SW 027.017	8 460 Kč
Výkyvný turniket pravý s elektromagnetem	SW 027.020	7 650 Kč
Výkyvný turniket pravý s elektromagnetem	SW 027.021	7 920 Kč
Výkyvný turniket pravý s elektromagnetem	SW 027.022	7 920 Kč
Výkyvný turniket pravý s elektromagnetem	SW 027.023	7 920 Kč
Výkyvný turniket pravý s elektromagnetem	SW 027.024	8 190 Kč
Výkyvný turniket pravý s elektromagnetem	SW 027.025	8 190 Kč
Výkyvný turniket pravý s elektromagnetem	SW 027.026	8 190 Kč
Výkyvný turniket pravý s elektromagnetem	SW 027.027	8 460 Kč
Sloupek s jedním úchytem	SW 027.100	2 390 Kč
Sloupek s jedním úchytem	SW 027.101	2 660 Kč
Sloupek s jedním úchytem	SW 027.102	2 660 Kč
Sloupek s jedním úchytem	SW 027.103	2 660 Kč
Sloupek s jedním úchytem	SW 027.104	2 930 Kč
Sloupek s jedním úchytem	SW 027.105	2 930 Kč
Sloupek s jedním úchytem	SW 027.106	2 930 Kč
Sloupek s jedním úchytem	SW 027.107	3 200 Kč
Sloupek se dvěma úchyty	SW 027.100 A	3 060 Kč
Sloupek se dvěma úchyty	SW 027.102 A	3 330 Kč
Sloupek se dvěma úchyty	SW 027.104 A	3 600 Kč



SW 028.000

<i>Turniket oboustranný - kyvadlový</i>	KATALOGOVÉ ČÍSLO	CENA BEZ DPH
Turniket oboustranný - kyvadlový	SW 028.000	5 450 Kč
Turniket oboustranný - kyvadlový	SW 028.001	5 720 Kč
Turniket oboustranný - kyvadlový	SW 028.002	5 720 Kč
Turniket oboustranný - kyvadlový	SW 028.003	5 720 Kč
Turniket oboustranný - kyvadlový	SW 028.004	5 990 Kč
Turniket oboustranný - kyvadlový	SW 028.005	5 990 Kč
Turniket oboustranný - kyvadlový	SW 028.006	5 990 Kč
Turniket oboustranný - kyvadlový	SW 028.007	6 260 Kč

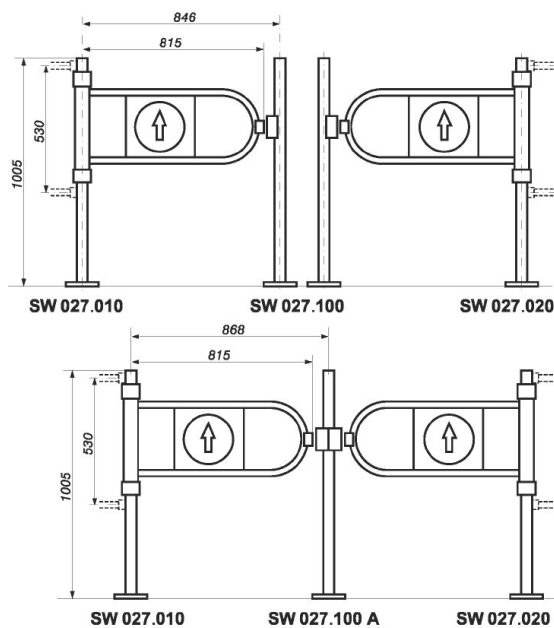
VSTUPNÍ SYSTÉMY

VÝKYVNÉ TURNIKETY S ELEKTROMAGNETEM SW 027.000

Výkyvné turnikety s elektromagnetem slouží k řízení pohybu osob. Může spolupracovat se systémem kontroly docházky. Otvírání branky je možné jen v jednom směru. Branku je možno otevřít, až po obdržení elektrického impulsu. Zamknutí branky následuje automaticky. Napájení bezpečnostním transformátorem sekundárním napětím 6V, napájecím přívodem 2 x 0,5 mm² do sloupku s elektromagnetem. U větších vzdáleností (~20 bm) je nutné zkontrolovat napětí na svorkách elektromagnetu, které má být 6V (nesmí být vyšší než 12V). Branka je vyrobena z oceli pokryté niklochromovou vrstvou. Upevnění se provádí ve zpevněné podlaze třemi šrouby Ø8 x 120 a hmoždinek Ø12 x 100. Stejně uchycení platí i pro sloupek s elektromagnetem.

Hmotnost branky 11,5 kg

Hmotnost sloupku 5 kg



Branka - levá		Branka - pravá	
SW 027.010		SW 027.020	
SW 027.011		SW 027.021	
SW 027.012		SW 027.022	
SW 027.013		SW 027.023	
SW 027.014		SW 027.024	
SW 027.015		SW 027.025	
W 027.016		SW 027.026	
SW 027.017		SW 027.027	

sloupek s jedním elektromagnetem

- SW 027.100
- SW 027.101
- SW 027.102
- SW 027.103
- SW 027.104
- SW 027.105
- SW 027.106
- SW 027.107

sloupek se dvěma elektromagnety

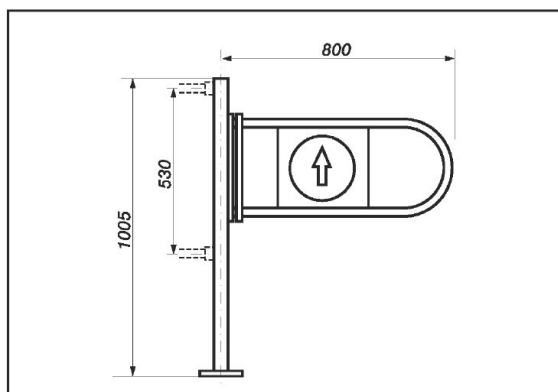
- SW 027.100 A
- SW 027.102 A
- SW 027.104 A

VSTUPNÍ SYSTÉMY

OBOUSTRANNÁ KYVADLOVÁ BRANKA SW 028.000

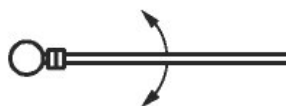
Oboustranná vstupní mechanická branka – automatický návrat ramene. Díky použití kyvadlového pantu může branka fungovat pro vchod i východ z budovy. Branka je vyrobena z ocele pokryté niklo-chromovou vrstvou. Je určena k práci pouze v uzavřených prostorách. Uchycení do zpevněné podlahy se provádí třemi šrouby Ø8 x 120 a hmoždinek Ø12 x 100.

Hmotnost branky 9,5 kg

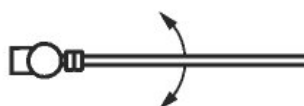


SW 028.000

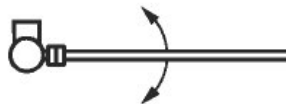
SW 028.000



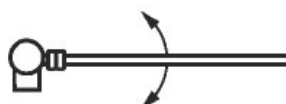
SW 028.001



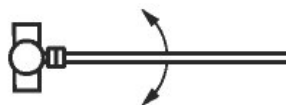
SW 028.002



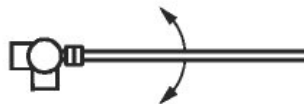
SW 028.003



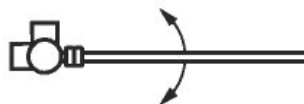
SW 028.004



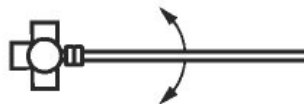
SW 028.005



SW 028.006



SW 028.007





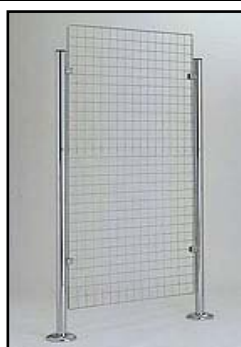
SW 030.000

<i>Vstup pro vozíky</i>	KATALOGOVÉ ČÍSLO	CENA BEZ DPH
Vstup pro vozíky	SW 030.000	5 390 Kč
Sada jazyků „ 3 „	SW 030.013	1 800 Kč
Sada jazyků „ 4 „	SW 030.014	2 250 Kč
Sada jazyků „ 5 „	SW 030.015	2 700 Kč
Sloupek vstupu pro vozíky	SW 030.121	1 570 Kč
Sloupek vstupu pro vozíky	SW 030.122	1 840 Kč
Sloupek vstupu pro vozíky	SW 030.123	2 110 Kč
Sloupek vstupu pro vozíky	SW 030.124	2 110 Kč
Sloupek vstupu pro vozíky	SW 030.125	2 110 Kč
Sloupek vstupu pro vozíky	SW 030.126	2 380 Kč
Sloupek vstupu pro vozíky	SW 030.131	1 840 Kč
Sloupek vstupu pro vozíky	SW 030.132	1 840 Kč
Jazyk vstupu pro vozíky	SW 030.135	470 Kč



SW 040.000

<i>Stolky na koše</i>	KATALOGOVÉ ČÍSLO	CENA BEZ DPH
Stolek na koše "3"	SW 040.100	4 770 Kč
Stolek na koše "4"	SW 040.130	5 130 Kč
Stolek na koše "5"	SW 040.160	5 490 Kč
Stolek na koše "6"	SW 040.190	5 850 Kč



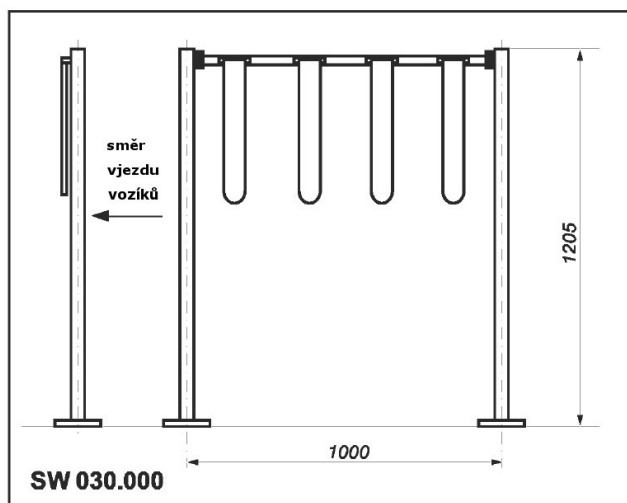
SW 050.100

VSTUPNÍ SYSTÉMY

BRANKA PRO NÁKUPNÍ VOZÍKY SW 030.000

Branka pro nákupní vozíky se stala nezbytnou součástí vstupních systémů. Její místo je bezprostředně vedle otočného nebo výkyvného turniketu. Slouží ke stohování a ustavení nákupních vozíků. Branka je vyrobena z ocele pokryté niklo-chromovou vrstvou. Je určena k práci pouze v uzavřených prostorách. Jazyky jsou vyrobeny z oranžového plastu. Uchycení do zpevněné podlahy se provádí šesti šrouby $\text{Ø}8 \times 120$ a hmoždinek $\text{Ø}12 \times 100$.

Hmotnost branky SW 030.000 cca 11,5 kg



810 rozestup os sloupků		1000 rozestup os sloupků		1190 rozestup os sloupků			
Sada jazyků SW 030.013		Sada jazyků SW 030.014		Sada jazyků SW 030.015			
Sloupky branek pro nákupní vozíky							
SW 030.121	SW 030.122	SW 030.123	SW 030.124	SW 030.125	SW 030.126	SW 030.131	SW 030.132
Hmotnost sloupku ~5 kg							

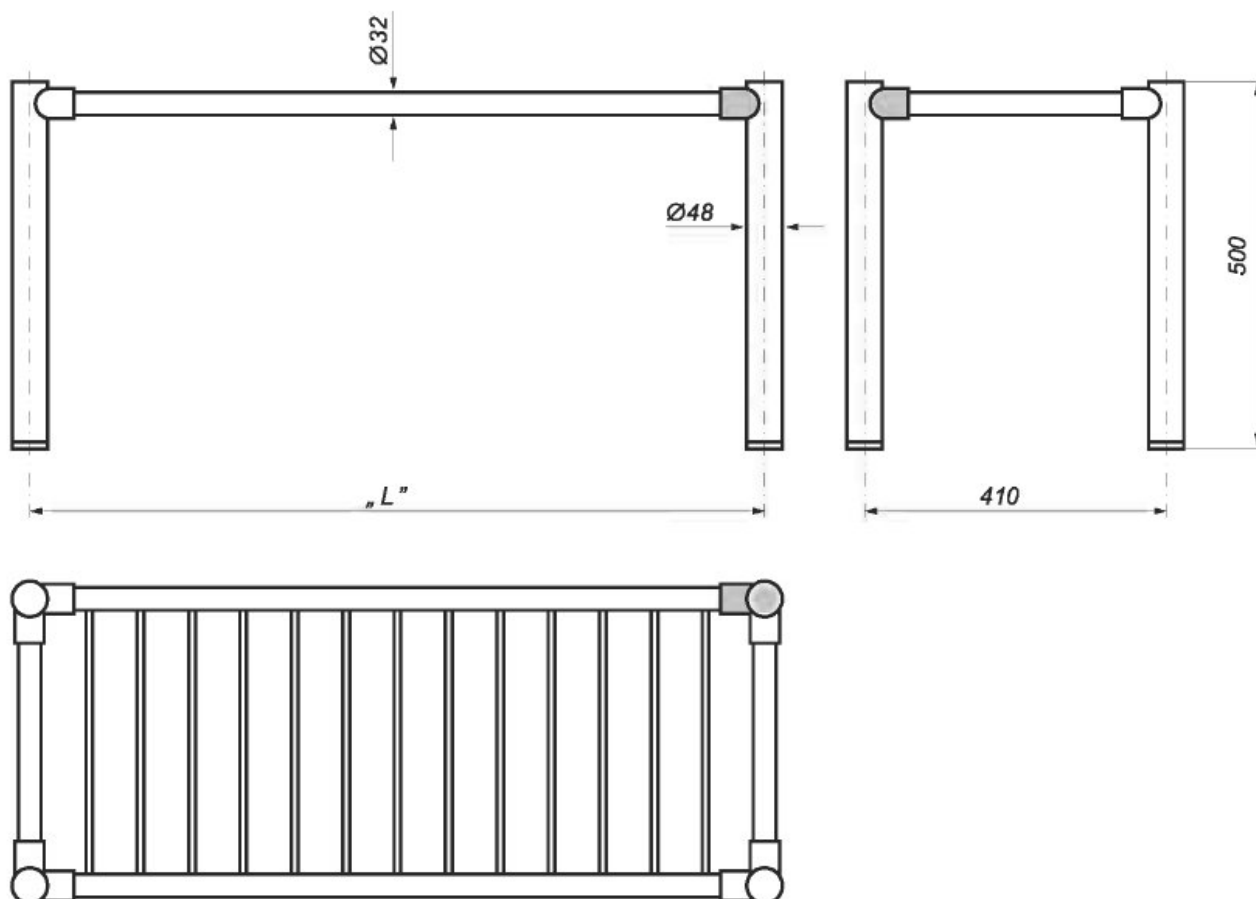
VSTUPNÍ SYSTÉMY

STOLEK PRO NÁKUPNÍ KOŠE SW 040

Stolek pro nákupní koše je vyroben z ocele pokryté niklo-chromovou vrstvou. Je určen pro malé, střední a velké samoobslužné obchodní prostory. Vyrábí se ve čtyřech velikostech. Nejmenší (SW 040.100) je určen pro uložení třech košů vedle sebe na celou délku stolku a největší (SW 040.190) – šesti košů.

Statická nosnost stolku při rovnoměrném zatížení je 100 kg.

Katalogový kód	SW 040.100	SW 040.130	SW 040.160	SW 040.190
Rozměr "L"	1000	1300	1600	1900
Hmotnost kg	12	13,2	14,5	15,7



Zábrany	KATALOGOVÉ ČÍSLO	CENA BEZ DPH
Sloupek nízké zábrany „ 1000 „	SW 050.100	1 220 Kč
Sloupek nízké zábrany „ 1000 „	SW 050.101	1 490 Kč
Sloupek nízké zábrany „ 1000 „	SW 050.102	1 760 Kč
Sloupek nízké zábrany „ 1000 „	SW 050.103	1 760 Kč
Sloupek nízké zábrany „ 1000 „	SW 050.104	2 030 Kč
Sloupek střední zábrany „ 1500 „	SW 050.150	1 760 Kč
Sloupek vysoké zábrany „ 2000 „	SW 050.200	2 300 Kč
Spojovací mufna universální	SW 050.001	140 Kč
Spojovací mufna universální	SW 050.001 chrom	180 Kč
Spojovací mufna přístěnná	SW 050.002	140 Kč
Spojovací mufna přístěnná	SW 050.002 chrom	180 Kč
Spojovací trubka fi 32 x 940	SW 050.940	360 Kč
Spojovník - frézovaný	SW 050.009	280 Kč
Spojovník - dvoustranný	SW 050.010	280 Kč



SW 060.100



SW 060.110

Sloupek na šňůry	KATALOGOVÉ ČÍSLO	CENA BEZ DPH
Sloupek na šňůry	SW 060.100	2 540 Kč
Úchyt šňůry	SW 060.101	260 Kč
Nástěnný úchyt pro šňůry	SW 060.102	260 Kč
Ozdobná bavlněná šňůra	1 bm	990 Kč

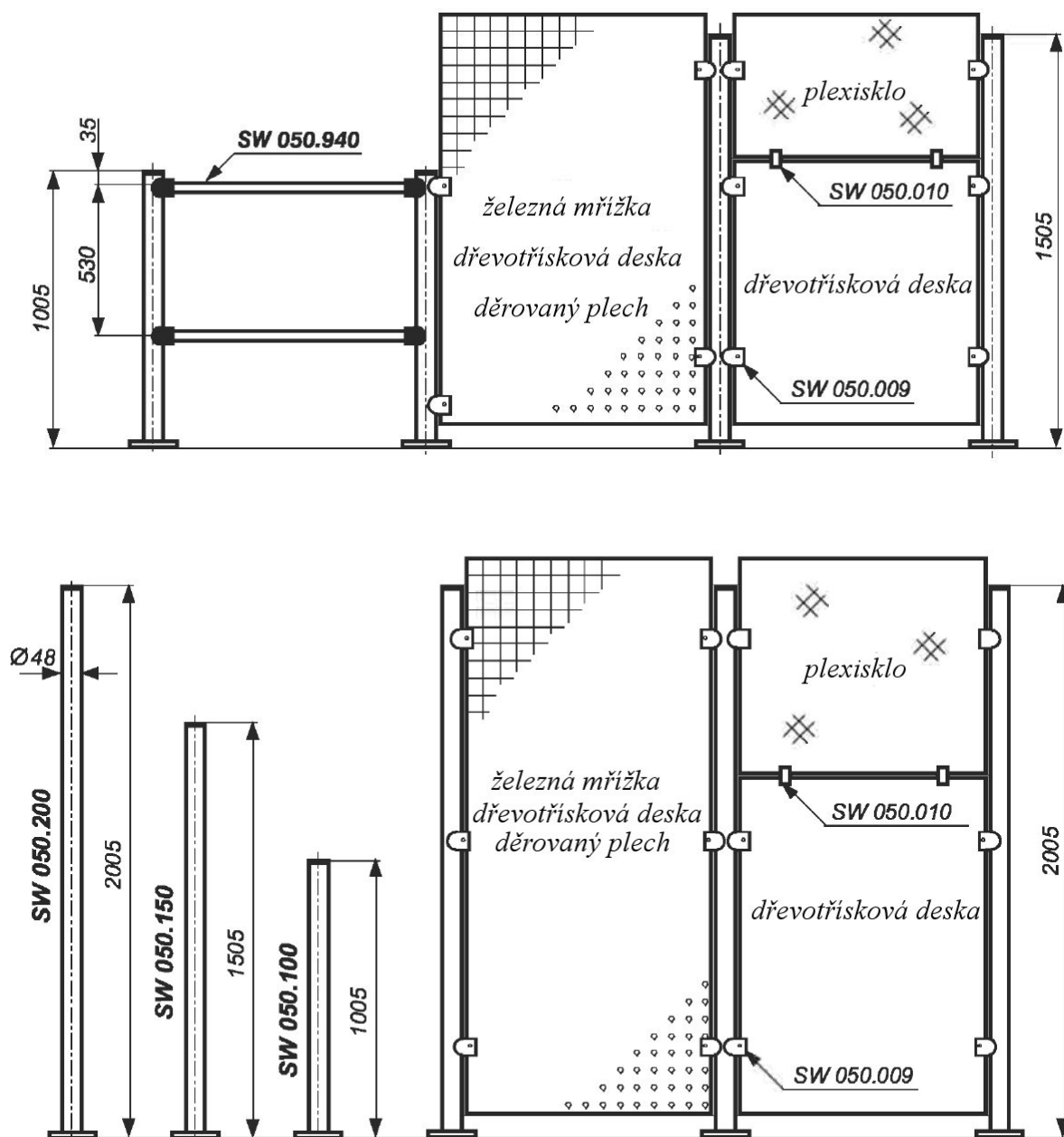


SW 070.000

VSTUPNÍ SYSTÉMY

ZÁBRANY - NÍZKÁ PERFOROVANÁ, VYSOKÁ A STŘEDNÍ

Systém vysokých, středních a nízkých zábran slouží k volnému aranžmá prostorů použitím různých vyplní - železných pochromovaných nebo lakovaných sítí, perforovaných plechů, laminovaných dřevotřískových desek nebo desek z plexiskla. Možno kombinovat i různé typy výplní např. dřevotřískové desky se sklem nebo plexi. V nízké perforované zábraně se užívají jako výplň ocelové trubky $\text{Ø}12$. Konstrukce stěn a rozmístění zpevňujících spojů se provádí dle přání zákazníka. Sloupky zábran jsou vyrobeny z oceli pokryté niklo-chromovou vrstvou. Upevnění sloupků zábran do zpevněného podloží se provádí pomocí třech šroubů $\text{Ø}8 \times 120$ a hmoždinek $\text{Ø}12 \times 100$ a to pouze v uzavřených prostorách. Hmotnost sloupku SW 050.150 = 6 kg, SW 050.200 = 8 kg.

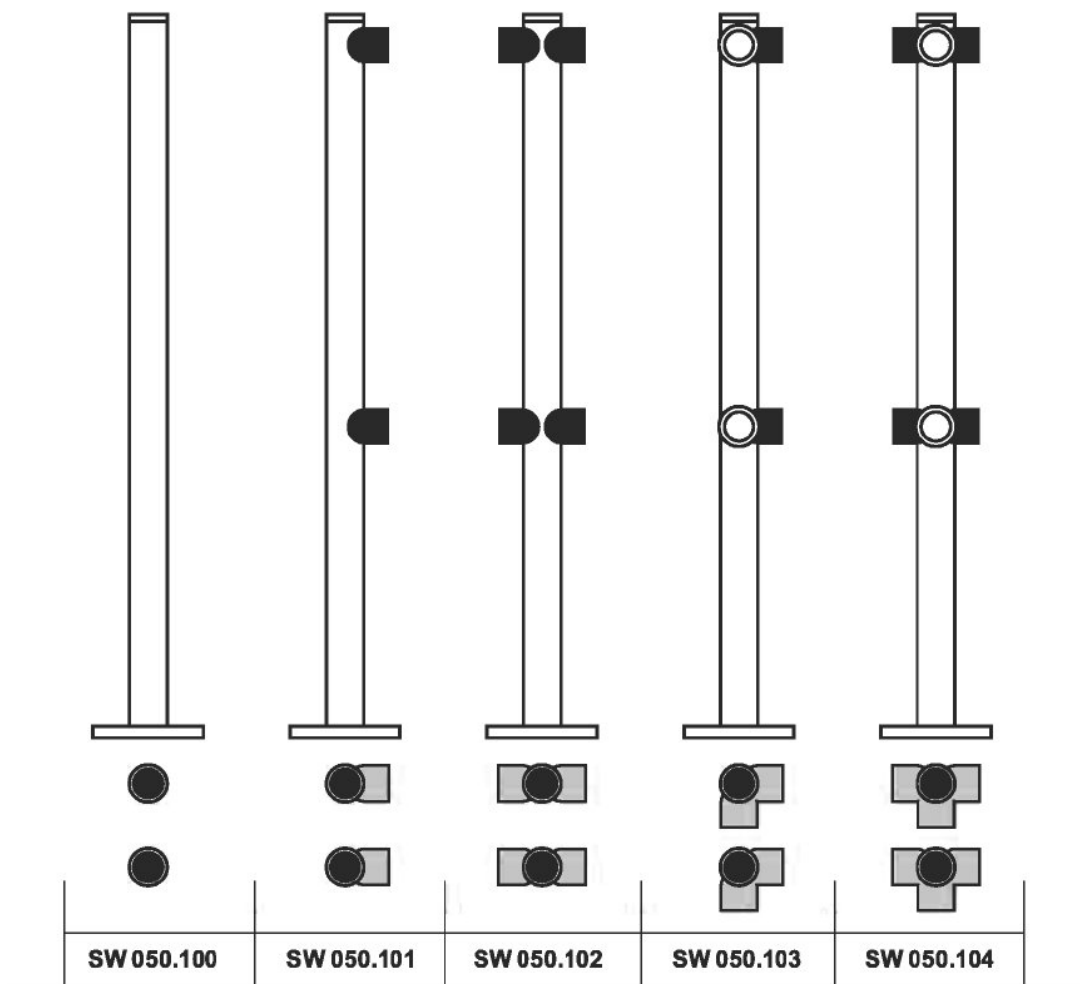
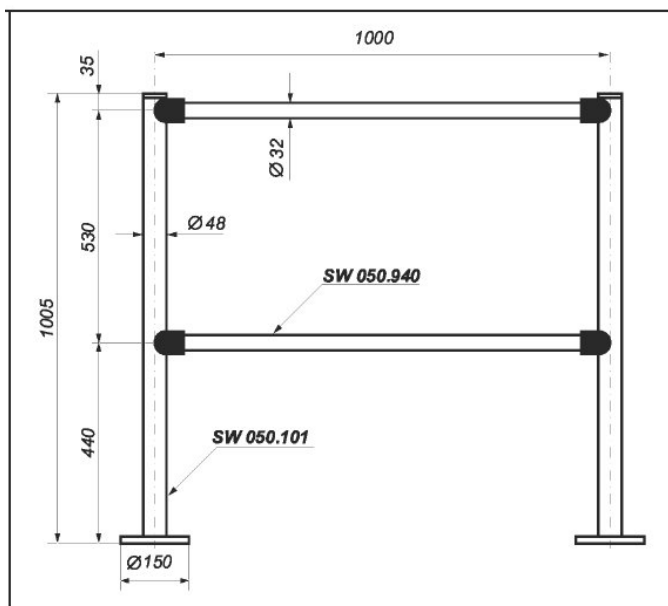


VSTUPNÍ SYSTÉMY

SLOUPKY NÍZKÝCH ZÁBRAN SW 050

Sloupky nízkých zábran slouží k volnému aranžmá prostoru obchodů, skladů, letišť atd. Sloupek je vyroben z ocelové trubky pokryté niklo-chromovou vrstvou. Upevnění sloupku do zpevněného podloží se provádí pomocí třech šroubů $\text{Ø}8 \times 120$ a hmoždinek $\text{Ø}12 \times 100$. Sloupek se může užívat pouze v uzavřených prostorech.

Hmotnost sloupku cca 4 kg

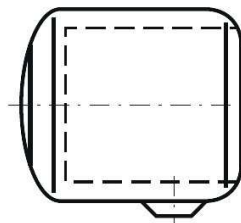


VSTUPNÍ SYSTÉMY

SPOJOVACÍ PRVKY SW 050

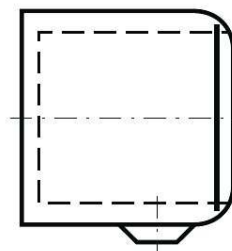
Univerzální mufna SW 050.011

- slouží jako spojovací prvek sloupku a vodorovné spojovací trubky.
Mufna je vyrobena z černého plastu.



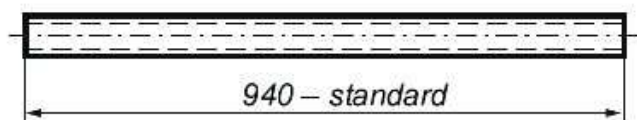
Nástěnná mufna SW 050.002

- slouží jako spojovací prvek stěny a sloupku vodorovnou spojovací trubkou.
Mufna je vyrobena z černého plastu.



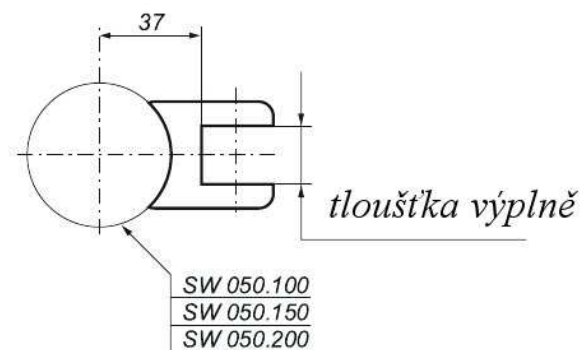
Spojovací trubka SW 050.940

- ocelová trubka pokrytá niklo-chromovou vrstvou. Vyrábí se v různých délkách, avšak z důvodu výdrže se nedoporučuje větší délka než 2000 mm.
Hmotnost 1 kg.



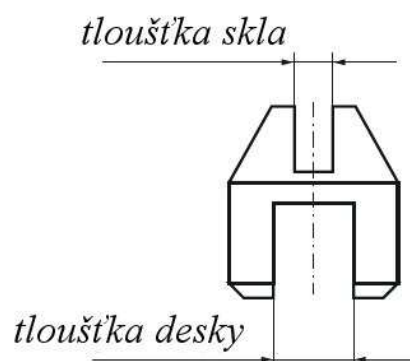
Frézovaný spojovník SW 050.009

- vyroben z oceli pokryté niklo-chromovou vrstvou
Slouží k uchycení dřevotřískové desky, ocelové mřížky, perforovaného plechu, plexiskla event. jiných výplní.
Hmotnost 0,2 kg



Dvoustranný spojovník SW 050.010

- vyroben z oceli pokryté niklo-chromovou vrstvou
Slouží k uchycení dvou druhů výplní např. dřevotřískové desky se sklem nebo plexisklem.
V objednávce je třeba uvést tloušťku výplně.
Hmotnost 0,1 kg

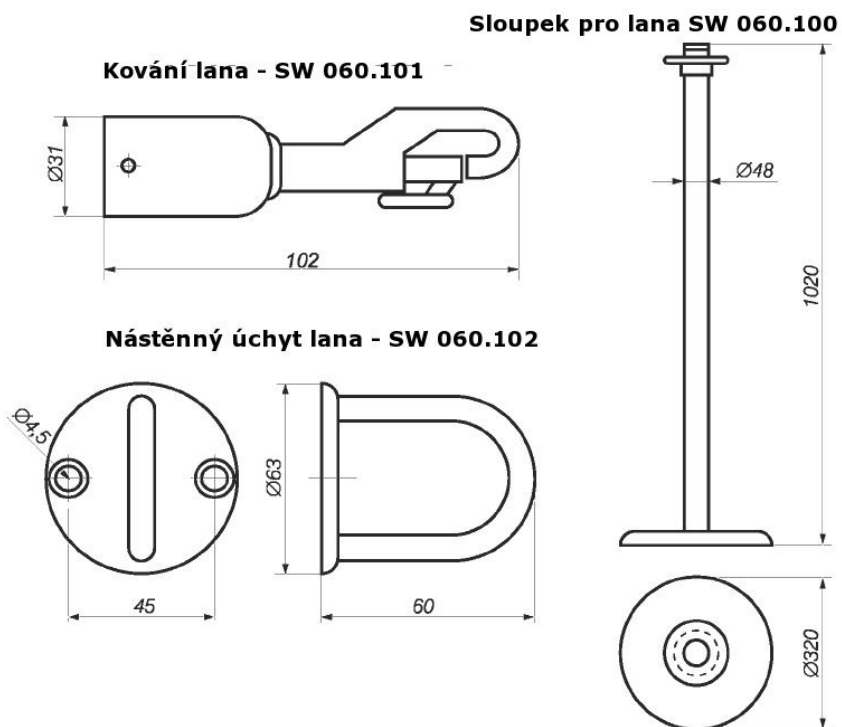


VSTUPNÍ SYSTÉMY

SLOUPKY PRO LANA SW 060.100

Sloupek pro lana SW 060.100 i panty jsou vyrobeny z ocele pokryté niklo-chromovou vrstvou. Výrobek je určen k užívání v uzavřených prostorách.

Hmotnost sloupku ~ 17 kg



<i>Vykyvný elektronický turniket</i>	KATALOGOVÉ ČÍSLO	CENA BEZ DPH
Vykyvný levý elektronický turniket	SW 070.010	68 850 Kč
Vykyvný levý elektronický turniket	SW 070.011	69 120 Kč
Vykyvný levý elektronický turniket	SW 070.012	69 120 Kč
Vykyvný levý elektronický turniket	SW 070.013	69 120 Kč
Vykyvný levý elektronický turniket	SW 070.014	69 390 Kč
Vykyvný levý elektronický turniket	SW 070.015	69 390 Kč
Vykyvný levý elektronický turniket	SW 070.016	69 390 Kč
Vykyvný levý elektronický turniket	SW 070.017	69 660 Kč
Vykyvný pravý elektronický turniket	SW 070.020	68 850 Kč
Vykyvný pravý elektronický turniket	SW 070.021	69 120 Kč
Vykyvný pravý elektronický turniket	SW 070.022	69 120 Kč
Vykyvný pravý elektronický turniket	SW 070.023	69 120 Kč
Vykyvný pravý elektronický turniket	SW 070.024	69 390 Kč
Vykyvný pravý elektronický turniket	SW 070.025	69 390 Kč
Vykyvný pravý elektronický turniket	SW 070.026	69 390 Kč
Vykyvný pravý elektronický turniket	SW 070.027	69 660 Kč
Vykyvný pravý elektronický turniket	SW 070.000	78 980 Kč
Sloupek s fotobuňkou	SW 070.101 F	6 690 Kč
Sloupek s odrazkou	SW 070.101 L	2 580 Kč
Sloupek fotobuňka - odrazka	SW 070.101 FL	7 850 Kč
Sloupek odrazka - odrazka	SW 070.101 LL	3 430 Kč



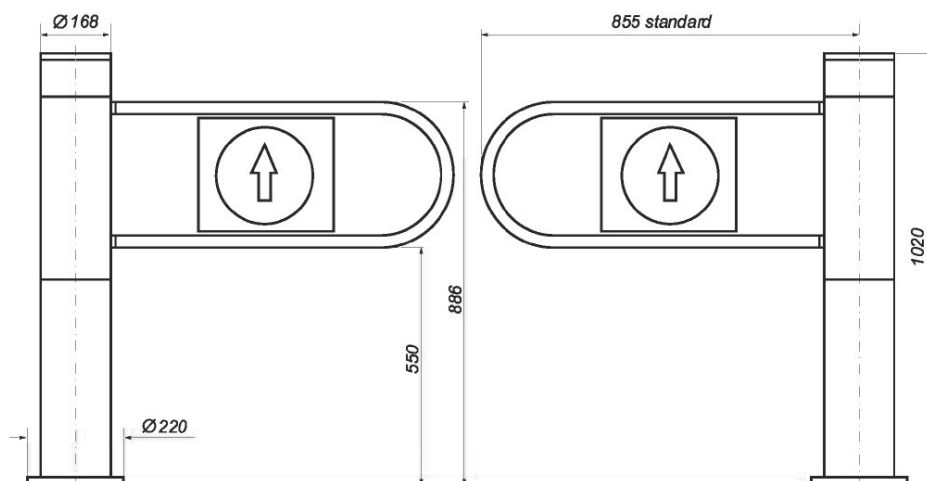
SW 080.100

<i>Narážecí ochranné trubky</i>	KATALOGOVÉ ČÍSLO	CENA BEZ DPH
Sloupek nárazecí	SW 080.100	500 Kč
Spojovník trubka - trubka	SW 080.110	170 Kč
Spojovník trubka - pružina	SW 080.120	180 Kč
Ocelová pružina pochromovaná	SW 080.130	450 Kč
Ocelová pružina kyselinostálá	SW 080.131	720 Kč
Koncovka trubky	SW 080.132	30 Kč
Narážecí trubka - kyselinostálá $\Phi 40 \times 2 \times 1500$	SW 080.1500	990 Kč

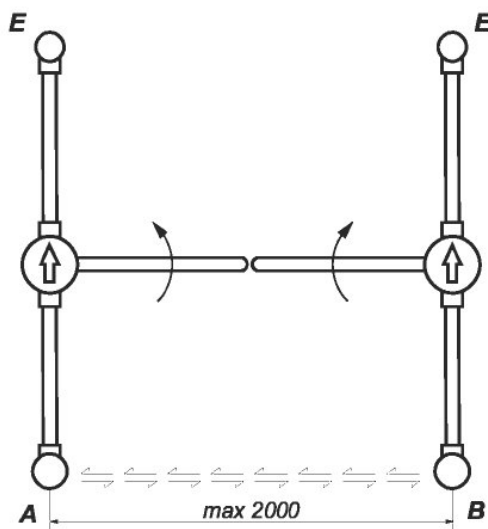
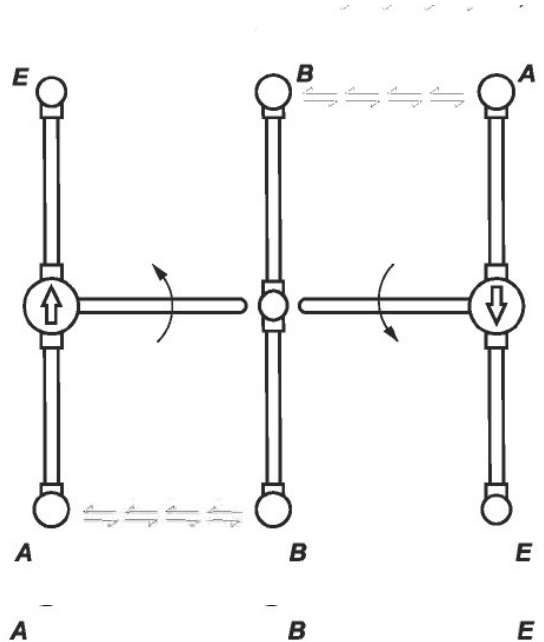
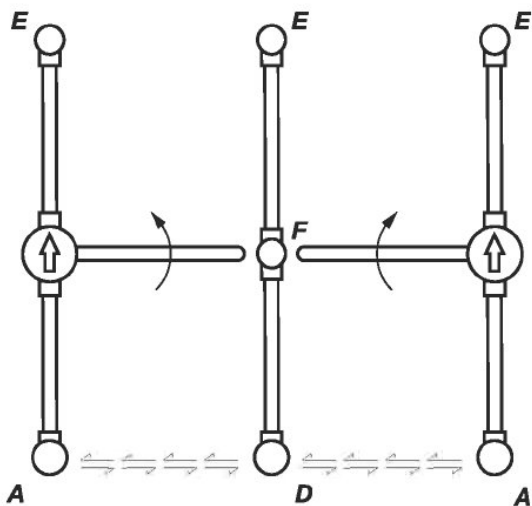
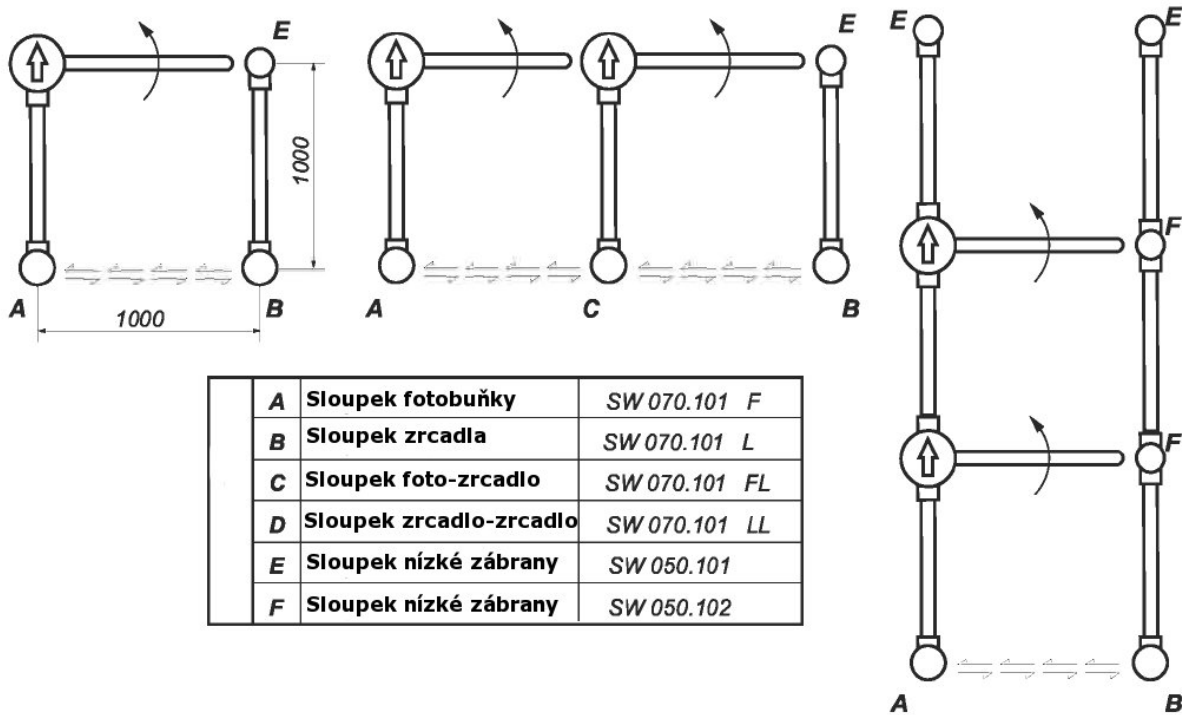
VSTUPNÍ SYSTÉMY

AUTOMATICKÝ VÝKYVNÝ TURNIKET ŘÍZENÝ ELEKTRONICKY

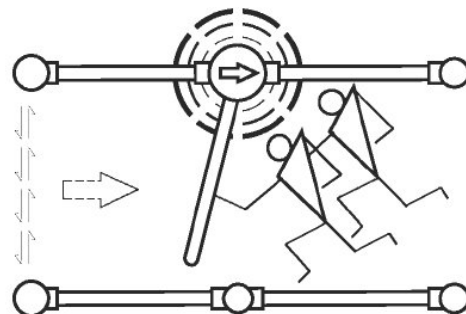
Elektronická branka se užívá v moderních vstupních systémech. Řízená fotobuňkou, mikrovlnným čidlem nebo ručně tlačítkem. Může spolupracovat se zařízením elektronické indentifikace, čtečkami karet, propojené s počítačovou sítí. Turniket obsahuje optickou i akustickou signalizaci nouzových stavů. Otevření turniketu je možné standardně jen v jednom směru. Ale je možné upravit turniket dle individuálních požadavků zákazníka. Turnikety mohou pracovat v systémech tzv. „vlny“. Povrch turniketu je vyroben z kyselinostálé oceli. Užití – v uzavřených prostorách se zpevněnou podlahou. Napájení (230V/50Hz) je třeba propojit z rozvodové skříně třížilovým vodičem průměru 3 x 1,5 mm². Jistič max. 10A – střídavý proud. K ručnímu ovládní je potřeba dodatečně připojit řídicí vodiče 0,5 mm² (nad 10 bm doporučujeme stíněný vodič). Při ovládní dvou branek (tedy páru) jednou fotobuňkou propojte oba turnikety řídicím přívodem. Spotřeba při pohybu křídla turniketu je cca. 30W, během stání 5 W. Upevnění v podlaze čtyřmi hmoždinkami Ø12 x 100 a šrouby Ø8 x 120. Hmotnost turniketu 31 kg



automatický turniket levý		automatický turniket pravý	
SW 070.010			SW 070.020
SW 070.011			SW 070.021
SW 070.012			SW 070.022
SW 070.013			SW 070.023
SW 070.014			SW 070.024
SW 070.015			SW 070.025
SW 070.016			SW 070.026
SW 070.017			SW 070.027



směr otevírání
ramene turniketu



POZOR:

Turniket je vybaven systémem hlásící nouzové stavy. Akustický a optický signál se spustí v případě:

- zkouška otevření turniketu silou
- trojnásobná zkouška uzavření turniketu

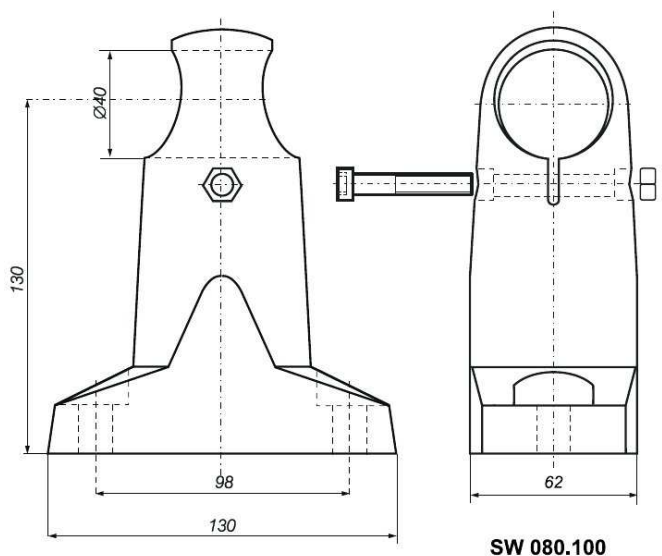
(turniket naráží na překážku)

VSTUPNÍ SYSTÉMY

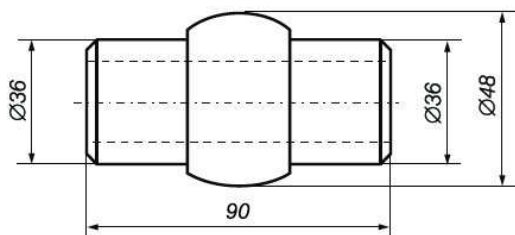
NÁRAZOVÁ LIŠTA SW 080.100

Nárazová lišta slouží k ochraně stěn, obchodního vybavení, zařízení a jiného nábytku, jež jsou ohroženy nárazem nákupního vozíku.

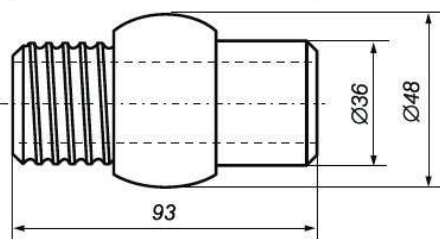
Sloupek lišty je vyroben z vysoce kvalitního plastu odolného mechanickému poškození. Upevnění sloupku do zpevněné podlahy se provádí hmoždinkami $\text{Ø}14 \times 90$ a šrouby $\text{Ø}9 \times 110$, které jsou součástí. Sloupek lišty je přizpůsoben k použití trubky $\text{Ø}40 \times 2$ z kyselino- stálé ocele. Doporučená vzdálenost rozestupu sloupků je 1500 mm. K ustavení rohů kolem ohraničeného prostoru slouží spojovník trubka – pružina nebo pružina. Ke zvláštním spojům rovných částí trubek slouží spojovník trubka – trubka. Barva sloupku nárazové lišty a spojovníků je světle šedá.



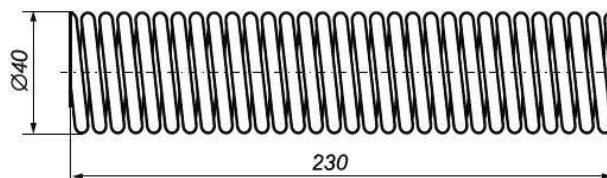
**spojovník trubka - trubka
SW 080.110**



**spojovník trubka - pružina
SW 080.120**



**ocelová pružina chromovaná
SW 080.130**



**ocelová pružina kyselinostálá
SW 080.131**

**trubka nárazové lišty
SW 080.1500**

