

700

Plynové vařidlo 700.KG-2



700.KG-2.T
(25.190,-)

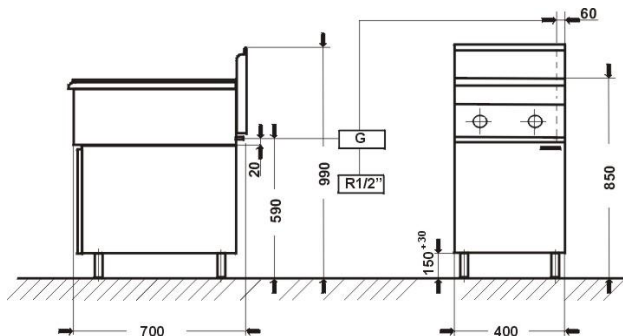


700.KG-2.S
(25.190,-)



700.KG-2.S-D
(27.180,-)

Označení	700.KG-2
Výkon	12,0 kW
Připojení	R 1/2"
Rozměry	400x700x280 (resp. 900)
Počet hořáků	2 (1x4,5kW + 1x7,5kW)
Cena bez DPH	19.420,-



Plynulá regulace velikosti plamene, věčný plamen, elektromagnetické čidla zabráňující samočinnému úniku plynu.
Možnost konfigurace hořáků dle přání zákazníka např. (2x4,5kW), (1x4,5 + 1x7,5kW), (2x7,5kW).

Plynové vařidlo 700.KG-4



700.KG-4.T
(36.940,-)

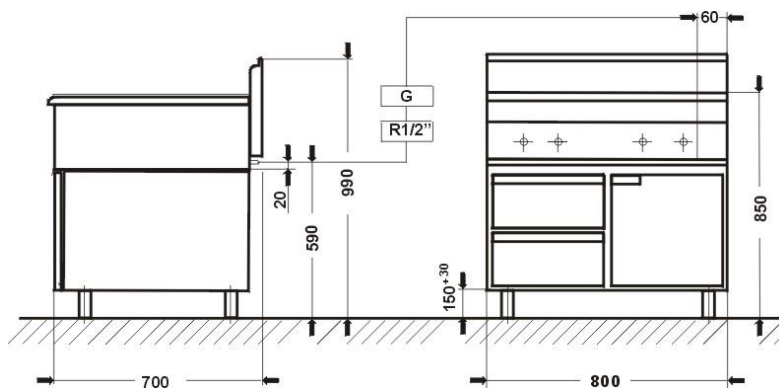


700.KG-4.S
(36.940,-)



700.KG-4.S-D
(40.920,-)

Označení	700.KG-4
Výkon	24,0 kW
Připojení	R 1/2"
Rozměry	800x700x280 (resp. 900)
Počet hořáků	4 (2x4,5 kW + 2x7,5kW)
Cena bez DPH	30.370,-



Plynulá regulace velikosti plamene, věčný plamen, elektromagnetické čidla zabráňující samočinnému úniku plynu.
Možnost konfigurace hořáků dle přání zákazníka např. (4x4,5kW), (2x4,5 + 2x7,5kW), (4x7,5kW).

700

Plynové vařidlo 700.KG-6



700.KG-6.T
(53.460,-)



700.KG-6.S
(53.460,-)

Označení	700.KG-6
Výkon	36,0 kW
Připojení	R1/2"
Rozměry	1200x700x280 (resp. 900)
Počet hořáků	6 (3x4,5kW + 3x7,5kW)
Cena bez DPH	45.800,-



700.KG-6.S-D
(57.650,-)

Plynulá regulace velikosti plamene, věčný plamen, elektromagnetické čidla zabráňující samočinnému úniku plynu. Možnost konfigurace hořáků dle přání zákazníka např. (6x4,5kW), (3x4,5 + 3x7,5kW), (6x7,5kW).

Plynové tálové vařidlo 700.KG/I-400



Označení	700.KG/I-400
Výkon	4,5kW
Připojení	R1/2"
Rozměry	400x700x280
Počet hořáků	1
Cena bez DPH	28.880,-

Označení	700.KG/I-800
Výkon	9,0kW
Připojení	R1/2"
Rozměry	800x700x280
Počet hořáků	1
Cena bez DPH	37.830,-



700.KG/I-400.T
(34.650,-)



700.KG/I-400.S
(34.680,-)



700.KG/I-400.S.D
(36.640)

Plynové tálové vařidlo 700.KG/I-800



700.KG/I-800.T
(44.410,-)



700.KG/I-800.S
(44.410,-)



700.KG/I-800.S.D
(48.390,-)

Plynové sporáky s tálovou plotnou (litina) jsou vybaveny uzavřeným hořákem. Rozsah pracovních teplot se pohybuje v rozmezí 400-500°C ve středu varné plochy a dále od středu 150-200°C. Různá velikost pracovních teplot varné plotny umožňuje na jedné plotně úpravu několika produktů najednou v závislosti na jejich teplotní náročnosti přípravy.

Plynovo tálové vařidlo 700.KG2/I – KOMBINACE S PLYNOVÝMI VAŘIDLY

700

Označení 700.KG-2/I-400
Výkon 19,5 kW
Připojení R1/2“
Rozměry 800x700x900
Počet hořáků 2



700.KG-2/I-400.S
(53.760,-)



700.KG-2/I-400.T
(53.760,-)



700.KG-2/I-400.S.D
(56.000,-)

Označení 700.KG-2/I-800
Výkon 21 kW
Připojení R1/2“
Rozměry 1200x700x900
Počet hořáků 2



700.KG-2/I-800.S
(72.180,-)



700.KG-2/I-800.T
(72.180,-)



700.KG-2/I-800.S.D
(76.360,-)

Označení 700.KG-4/I-400
Výkon 28,5 kW
Připojení R1/2“
Rozměry 1200x700x900
Počet hořáků 4



700.KG/I-800.S
(64.710,-)



700.KG-4/I-400.T
(64.710,-)



700.KG/I-800.S.D
(70.710,-)

700

Plynové tálové vařidlo s elektrickou troubou 700.KG/I-800/PE-2



Označení	700.KG/I-800/PE-2
Výkon	9,0Kw
Výkon trouby	6,5kW (GN 2/1)
Rozměr trouby	GN2/1 (695x550x310)
Připojení	R1/2"
Napětí	230/400V 50Hz
Rozměry	800x700x900
Počet hořáků	1
Cena bez DPH	77.160,-

Plynové tálové vařidlo s plynovou troubou 700.KG/I-800/PG-2



Označení	700.KG/I-800/PG-2
Výkon	9,0Kw
Výkon plyn. trouby	7,5 kW (GN 2/1)
Rozměr trouby	GN2/1 (695x550x310)
Připojení	R1/2"
Napětí	400V / 50Hz
Rozměry	800x700x900
Počet hořáků	1
Cena bez DPH	77.160,-

Plynové tálové vařidlo kombinace s plyn. Vařidlem a plyn.troubou 700.KG-2/I-400/PG-2



Označení	700.KG-2/I-400/PG-2
Výkon TÁLŮ	4,5,0Kw
Výkon hořáků	12kW
Výkon plyn. trouby	7,5 kW (GN 2/1)
Rozměr trouby	GN2/1 (695x550x310)
Připojení	R1/2"
Napětí	230V / 50Hz
Rozměry	800x700x900
Počet hořáků	1
Cena bez DPH	71.180,-

700

Plynové tálové vařidlo kombinace s plyn. vařidlem a el.troubou 700.KG-2/I-400/PE-2



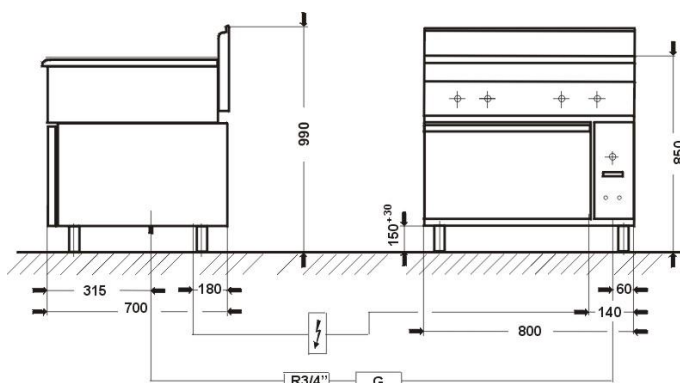
Označení	700.KG-2/I-400/PE-2
Výkon TÁLŮ	4,5,0kW
Výkon hořáků	12kW
Výkon el. trouby	6,5 kW (GN 2/1)
Rozměr trouby	GN2/1 (695x550x310)
Připojení	R1/2“
Napětí	230/400V 50Hz
Rozměry	800x700x900
Počet hořáků	1
Cena bez DPH	71.180,-

Plynové sporáky s plynovou troubou

Označení	<i>Čtyři hořáky</i> 700.KG-4/PG-2
Výkon (plyn)	24 kW
Výkon plyn. trouby	7,5 kW (GN 2/1)
Napětí	230V / 50Hz
Připojení plynu	R1/2“
Rozměry	800x700x900
Rozměr trouby	GN2/1 (695x550x310)
Počet hořáků	4 (2x4,5kW + 2x7,5kW)
Cena bez DPH	62.720,-



Označení	<i>Šest hořáků</i> 700.KG-6/PG-2SD
Výkon (plyn)	43,5 kW
Výkon plyn. trouby	7,5kW (GN 2/1)
Napětí	230V / 50HZ
Připojení plynu	R1/2“
Rozměry	1200x700x900
Rozměr trouby	GN2/1 (695x550x310)
Počet hořáků	6 (3x4,5kW + 3x7,5kW)
Cena bez DPH	73.180,-



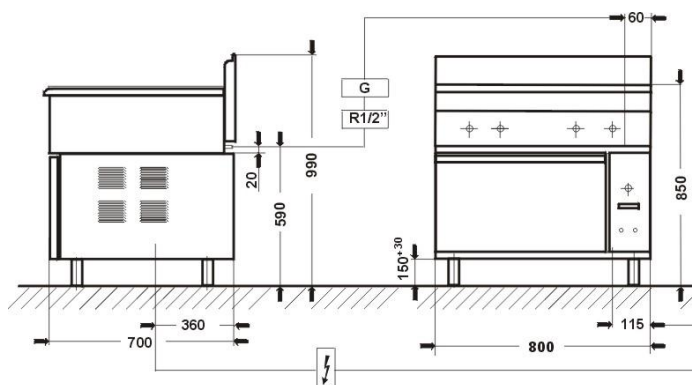
Plynulá regulace velikosti plamene, věčný plamen, elektromagnetické čidla zabráňující samočinnému úniku plynu, trouba o velikosti GN2/.

700

Plynové sporáky s elektrickou troubou

Označení	Čtyři hořáky 700.KG-4/PE-2
Výkon (plyn)	24,0 kW
Výkon el. trouby	6,5 kW (GN 2/1)
Připojení plynu	R1/2"
Napětí	230/400V 50Hz
Rozměry	800x700x900
Rozměr trouby	GN2/1 (695x550x310)
Počet hořáků	4 (2x4,5kW + 2x7,5kW)
Cena bez DPH	62.720,-

Označení	Šest hořáků 700.KG-6/PE-2/SD
Výkon (plyn)	36,0 kW
Výkon el. trouby	6,5 kW (GN 2/1)
Připojení plynu	R1/2"
Napětí	400V / 50HZ
Rozměry	1200x700x900
Rozměr trouby	GN2/1 (695x550x310)
Počet hořáků	6 (3x4,5kW + 3x7,5kW)
Cena bez DPH	73.180,-



Plynulá regulace velikosti plamene, věčný plamen, elektromagnetické čidla zabraňující samočinnému úniku plynu, trouba o velikosti GN2/1.

Plynové sporáky s elektrickou troubou 700.KG-6/PE-3



Označení	700.KG-6/PE-3
Výkon hořáků	36kW
Výkon el. trouby	8,4 kW (3xGN 1/1)
Rozměr trouby	3xGN1/1 (1080x560x383)
Připojení	R1/2"
Napětí	230/400V 50Hz
Rozměry	1200x700x900
Počet hořáků	6
Cena bez DPH	81.140,-

700

Plynové tálové vařidlo s plynovým vařidlem a el.troubou 700.KG-2/I-800/PE-3



Označení	700.KG-2/I-800/PE-3
Výkon TÁLŮ	9,0 kW
Výkon hořáků	12kW
Výkon el. trouby	8,4 kW (3xGN 1/1)
Rozměr trouby	3xGN1/1 (1080x560x383)
Připojení	R1/2“
Napětí	230/400V 50Hz
Rozměry	1200x700x900
Počet hořáků	2
Cena bez DPH	98.060,-

Plynové tálové vařidlo s plynovým vařidlem a el.troubou 700.KG-4/I-400/PE-3



Označení	700.KG-4/I-400/PE-3
Výkon TÁLŮ	4,5 kW
Výkon hořáků	24kW
Výkon el. trouby	8,4 kW (3xGN 1/1)
Rozměr trouby	3xGN1/1 (1080x560x383)
Připojení	R1/2“
Napětí	230/400V 50Hz
Rozměry	1200x700x900
Počet hořáků	4
Cena bez DPH	92.590,-

Elektrické vařidlo s el.troubou 700.KE-6/PE-3



Označení	700.KE-6/PE-3
Výkon PLOTEN	14,4 kW
Výkon el. trouby	8,4 kW (3xGN 1/1)
Rozměr trouby	3xGN1/1 (1080x560x383)
Připojení	R1/2“
Napětí	230/400V 50Hz
Rozměry	1200x700x900
Počet hořáků	6
Cena bez DPH	81.140,-

Elektrické vařidlo 700.KE-2

700



700.KE-2.T
(20.460,-)

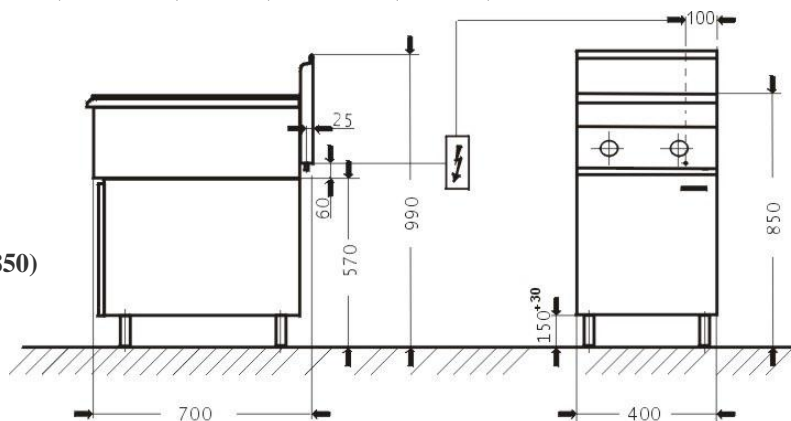


700.KE-2.S
(20.460,-)



700.KE-2.S-D
(22.450,-)

Označení	700.KE-2
Výkon	5,2 kW
Napětí	230/400V 50Hz
Rozměry	400x700x280 (resp. 850)
Počet ploten	2 (2 x 2,6kW)
Cena bez DPH	14.690,-



Plotny a termostaty značky **E.G.O.** (7 stupňů výkonu), signalizační prvky **HURST !!!**

Elektrické vařidlo 700.KE-4



700.KE-4.T
(26.980,-)



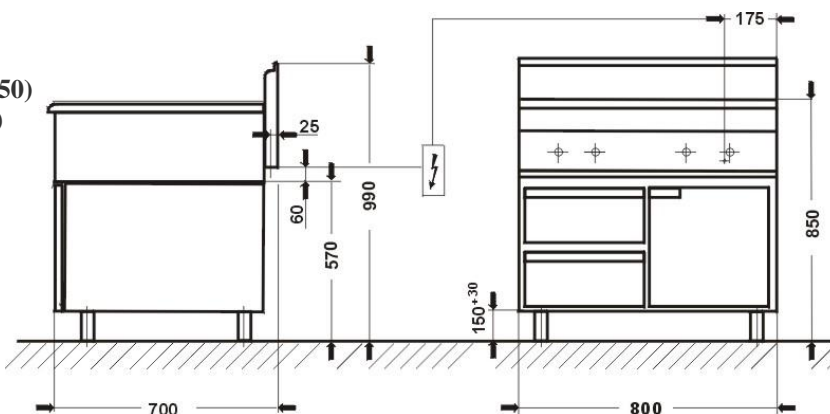
700.KE-4.S
(26.980,-)



700.KE-4.S-D
(30.970,-)



Označení	700.KE-4
Výkon	9,8 kW
Napětí	400V / 50Hz
Rozměry	800x700x280 (resp. 850)
Počet ploten	4 (3x2,6kW + 1x2kW)
Cena bez DPH	20.410,-



Plotny a termostaty značky **E.G.O.** (7 stupňů výkonu), signalizační prvky **HURST !!!**

700

Elektrické vařidlo 700.KE-6

700



700.KE-6.T
(40.020,-)



700.KE-6.S
(40.020,-)



700.KE-6.S-D
(44.210,-)

Označení	700.KE-6
Výkon	14,4 kW
Napětí	400V / 50Hz
Rozměry	1200x700x850
Počet ploten	6(4x2,6kW + 2x2kW)
Cena bez DPH	32.360,-

Plotny a termostaty značky **E.G.O.** (7 stupňů výkonu), signalizační prvky **HURST** !!!

Sklokeramická deska 700.KE-4/C



700.KE-4/C.T
(52.620,-)



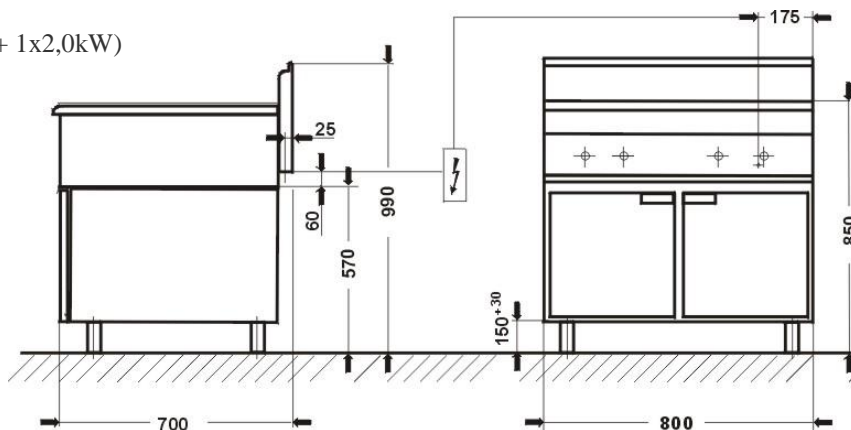
700.KE-4/C.S
(52.620,-)



700.KE-4/C.S-D
(56.600,-)



Označení	700.KE-4/C
Výkon	12,1 kW
Napětí	400V / 50Hz
Rozměry	800x700x280 (resp. 850)
Počet ploten	4(2x4,0kW + 1x2,1kW + 1x2,0kW)
Cena bez DPH	46.050,-



700

Sklokeramická deska 700.KE-2/C



700.KE-2/C.T
(29.170,-)



700.KE -2/C.S
(29.170,-)



700.KE-2/C.S-D
(31.160,-)

Označení	700.KE-2/C
Výkon	4,1 kW
Napětí	230/400V 50Hz
Rozměry	400x700x280 (resp. 850)
Počet ploten	2 (1x2,1kW + 1x2,0kW)
Cena bez DPH	23.400,-

Plotny a termostaty značky **E.G.O.**, signalizační prvky HURST, sklokeramická deska SHOTGLASS !!!
(2 x plotny - 4000W, 300x300mm, s dotekovými čidly, 1 x plotna – 2100W, Ø 210mm, 1 x plotna 1800W, 140x240mm)

Indukční sporák



700.KE-2i-400.T
(120.760,-)



700.KE-2i-400.S
(120.760,-)



700.KE-2i-400.S.D
(122.750,-)

Označení	700.KE-2i/400
Výkon	2 x 3,5 kW
Napětí	230/400V 50Hz
Rozměry	400x700x280 (resp. 850)
Počet ploten	2 (1x3,5kW + 1x3,5Kw)
Cena bez DPH	114.990,-

700

Elektrické sporáky s troubou

700



Šestiplotýnkový sporák s el. troubou

Označení	700.KE-6/PE-2/SD
Výkon (plotny)	14.4 kW
Výkon el. trouby	6,5 kW (GN2/1)
Napětí	230/400V 50HZ
Rozměry	1200x700x900
Rozměr trouby	GN2/1 (695x550x310)
Počet ploten	6 (4x2,6kW + 2x2kW)
Cena bez DPH	73.180,-

Čtyřplotýnkový el. sporák s el. troubou

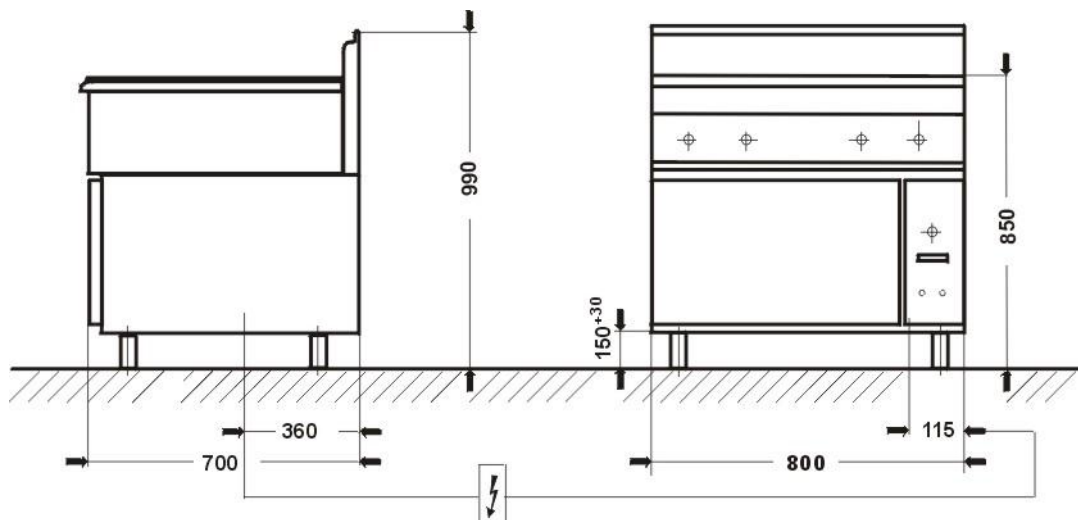
Označení	700.KE-4/PE-2
Výkon (plotny)	9,8 kW
Výkon el. trouby	6,5 kW
Napětí	230/400V 50Hz
Rozměry	800x700x900
Rozměr trouby	GN2/1 (650x530x295)
Počet ploten	4 (3x2,6kW + 1x2kW)
Cena bez DPH	57.250,-



Sklokeramický sporák s el. troubou

Označení	700.KE-4C/PE-2
Výkon (skl. deska)	12,1 kW
Výkon el. trouby	6,5 kW
Napětí	230/400V 50Hz
Rozměry	800x700x900
Rozměr trouby	GN2/1 (650x530x295)
Počet ploten	4 (2x4,0kW + 1x2,1kW + 1x2,0kW)
Cena bez DPH	82.630,-

Schéma připojení pro sporáky 700.KE-4/PE-1 a 700.KE-4C/PE-1

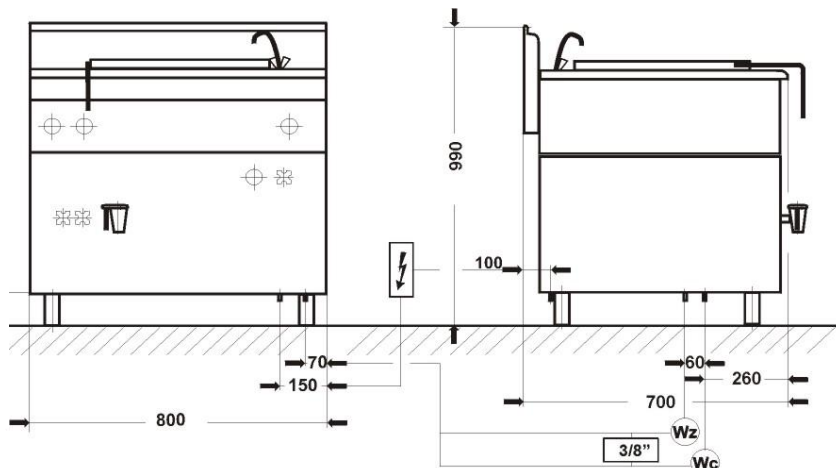


El. varný kotel 700.BEK-80.2 – NEPŘÍMÝ OHŘEV

700



Označení	700.BEK-80.2
Výkon	12,5kW
Objem	80ltr.
Napětí	230/400V 50Hz
Rozměry	800x700x900
Ohřev	nepřímý
Připojení vody	3/8" (teplá i studená)
Výpustný ventil	3/2"
Cena bez DPH	77.160,-



Automatický systém kontroly tlaku v meziplášti, plynulá regulace výkonu, výpustný ventil 1,5 palce.

Spínače a regulátory výkonu **E.G.O.**, vypouštěcí ventil ECHTERMANN, bezpečnostní ventily **Rubinetterie del Friuli**.

Plynový varný kotel 700.BGK-80 – NEPŘÍMÝ OHŘEV



Označení	700.BGK-80
Výkon	16kW
Objem	80ltr.
Rozměry	800x700x900
Ohřev	nepřímý
Připojení vody	3/8" (teplá i studená)
Připojení plyn	R1/2"
Výpustný ventil	3/2"
Cena bez DPH	79.650,-

700

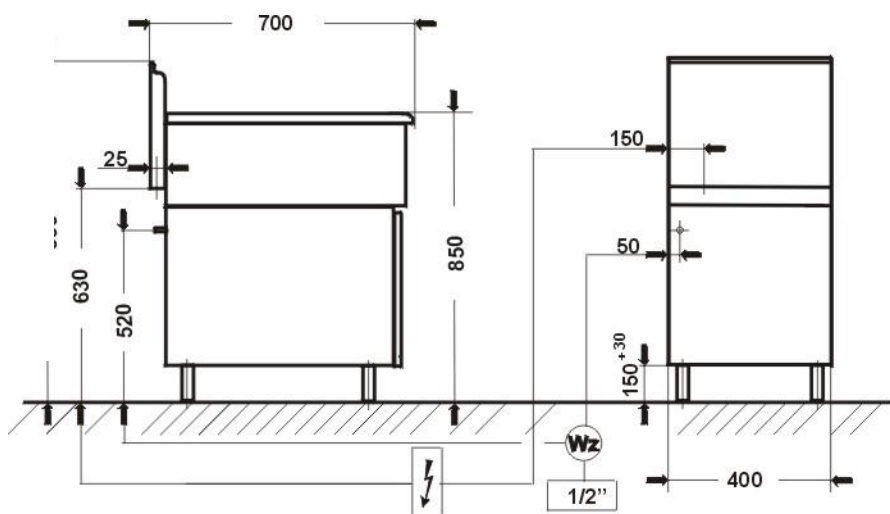
El. vaříč těstovin 700.EUS-400



Označení	700.EUS-400
Výkon	8,0 kW
Napětí	400V / 50Hz
Rozměry	400x700x850
Rozměr vany	GN1/1 -200
Cena bez DPH	39.330,-

Pro přípravu moučných či zeleninových pokrmů nebo přípravy jídel na páře!!!

Ve standardní výbavě 2xGN1/3 (děrované z úchyty)
Cena zařízení včetně podstavby bez dveří!!!



Ohřívač hranolek 700.PF-1



700.PF-1.T
(28.680,-)

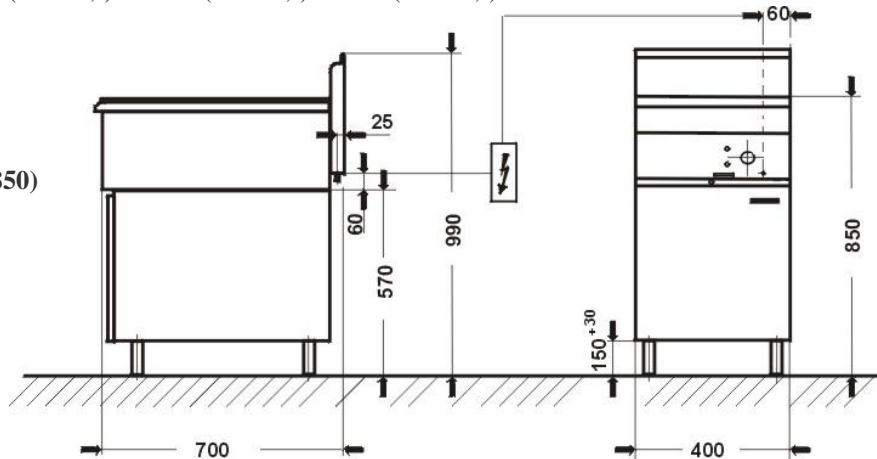


700.PF-1.S
(28.680,-)



700.PF-1.S-D
(30.670,-)

Označení	700.PF-1
Výkon	0,7 kW
Napětí	230V / 50Hz
Rozměry	400x700x280 (resp. 850)
Vana	GN1/1
Prac. teplota	30-90°C
Cena bez DPH	22.900,-



700

Smažicí pánev 700.PE-015



700.PE-015.T
(26.680,-)

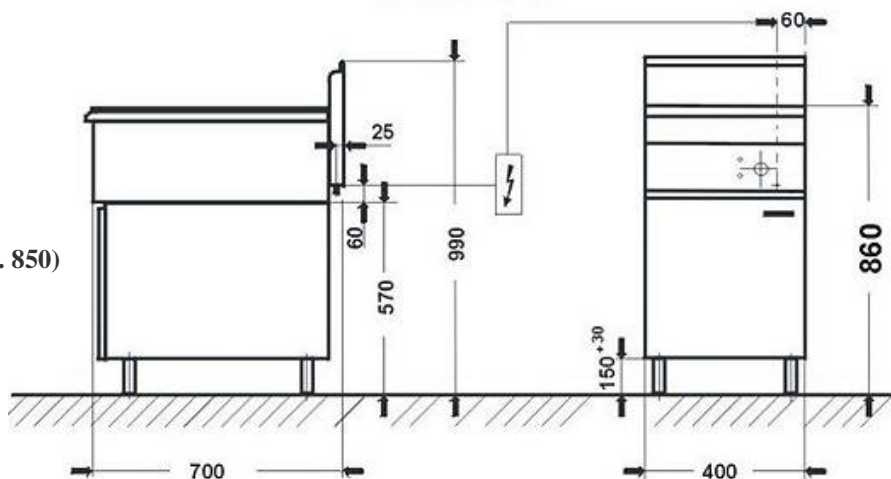


700.PE-015.S
(26.680,-)



700.PE-015.S-D
(26.680,-)

Označení	700.PE-015
Výkon	4,5 kW
Napětí	400V / 50Hz
Rozměry	400x700x280 (resp. 850)
Prac. plocha	0,15m ²
Objem vany	8 ltr.
Teplota	50 – 275°C
Cena bez DPH	20.910,-



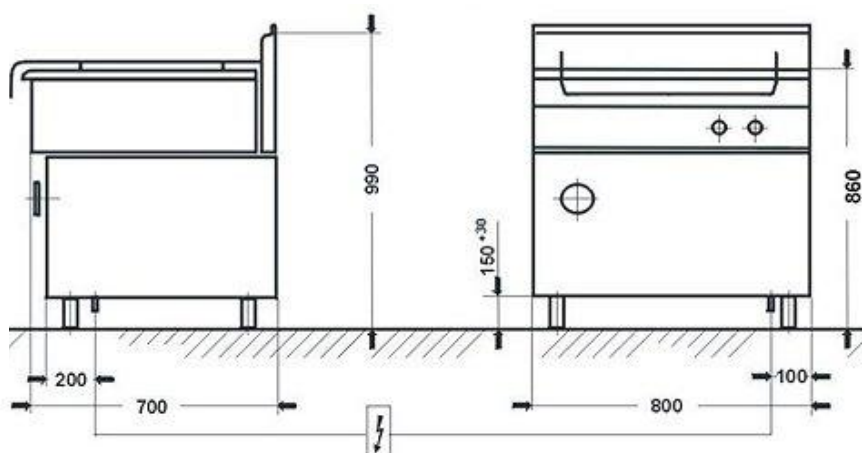
- vyjímatelná vana

Spínače a regulátory výkonu **E.G.O.**, topné prvky SELFA, signalizační prvky HURST.

El. smažicí pánev 700.PE-03 – NEREZOVÁ VANA



Označení	700.PE-03
Výkon	9,0 kW
Objem	50 ltr.
Pracovní plocha	0,3 m ²
Napětí	400V / 50Hz
Rozměry	800x700x850
Hmotnost	91kg
Vyklápění	ruční
Cena bez DPH	62.720,-



Automaticky vypnutý ohřev při sklápění vany, pracovní teplota 50-275°C.

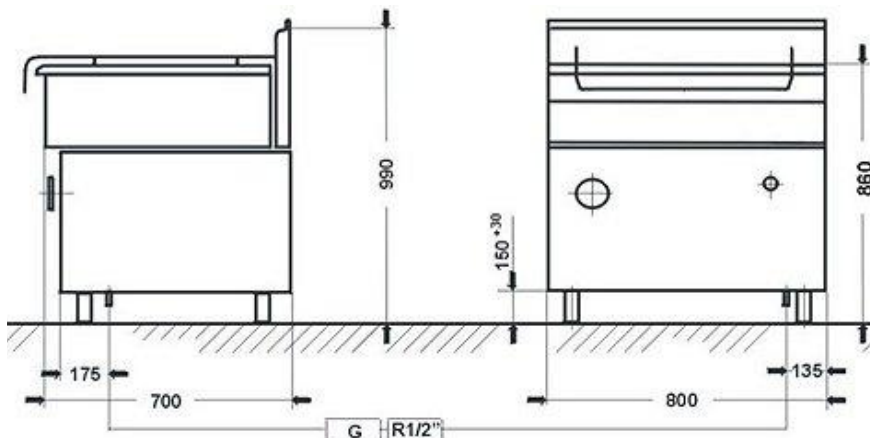
Spínače a regulátory výkonu **E.G.O.**, topné prvky SELFA, signalizační prvky HURST.

Plynová smažicí pánev 700.PTG-03 – NEREZOVÁ VANA

700



Označení	700.PTG-03
Výkon	9,5 kW
Objem	50 ltr.
Pracovní plocha	0,3 m ²
Připojení (plyn)	R1/2"
Rozměry	800x700x850
Vyklápění	ruční
Cena bez DPH	71.680,-



Automaticky vypnutý ohřev při sklápění vany, pracovní teplota 50-275°C, piezzo zapalování, elektromagnetické čidla zabráňující, samočinnému úniku plynu.

Plynové ventily WSK, topné prvky SELFA, signalizační prvky HURST.

El. fritéza 700.FE-10f (10ltr.)



700.FE-10f.T
(32.160,-)

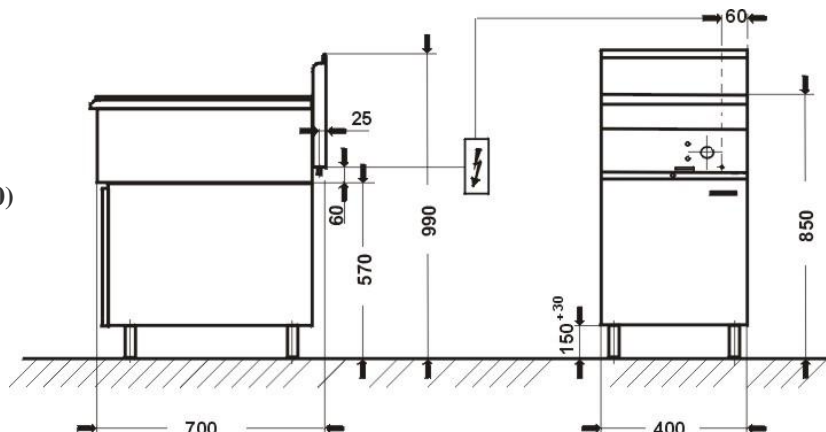


700.FE-10f.S
(32.160,-)



700.FE-10f.S-D
(34.150,-)

Označení	700.FE-10f
Výkon	11,0 kW
Napětí	400V / 50Hz
Rozměry	400x700x280 (resp. 850)
Počet komor	1
Objem vany	12 ltr.
Cena bez DPH	26.390,-



Pracovní teplota 60-190°C, studená zóna, 7 stupňů regulace výkonu, výpustný ventil. Spínače a regulátory výkonu **E.G.O.**, topné prvky SELFA, signalizační prvky HURST.

700

El. fritéza 700.FE-2x10f (2 x 10ltr.)



700.FE-2x10f.T
(47.390,-)

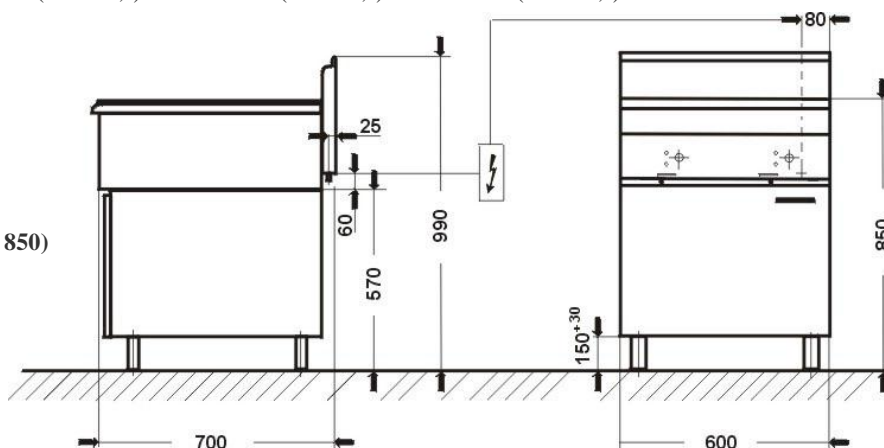


700.FE-2x10f.S
(47.390,-)



700.FE-2x10f.S-D
(51.370,-)

Označení	700.FE-2x10
Výkon	16,0 kW
Napětí	400V / 50Hz
Rozměry	600x700x280 (resp. 850)
Počet komor	2
Objem vany	2 x 10 ltr.
Cena bez DPH	40.820,-

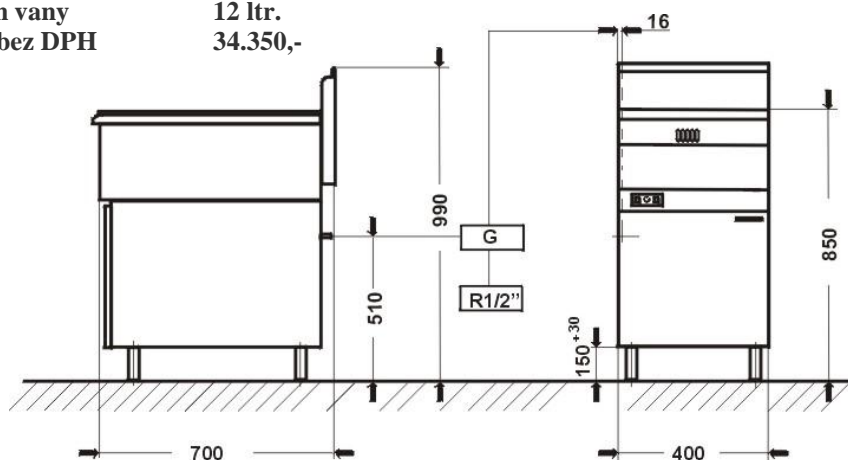


Pracovní teplota 60-190°C, studená zóna, 7 stupňů regulace výkonu, vypustný ventil.
Spínače a regulátory výkonu **E.G.O.**, topné prvky SELFA, signalizační prvky HURST.

Plynová fritéza 700.FG-12 (12ltr.)



Označení	700.FG-12
Výkon	12,0 kW
Napětí	400V / 50Hz
Rozměry	400x700x 850
Připojení plynu	R1/2"
Počet komor	1
Objem vany	12 ltr.
Cena bez DPH	34.350,-



Cena zařízení včetně podstavby bez dveří!!!

Pracovní teplota 60-190°C, studená zóna, piezo zapalovač, vypustný ventil (v podstavbě), elektromagnetické čidla zabráňující samočinnému úniku plynu.

Plynové ventily značky SIT.

Elektrické grilovací plotny 700.PBE-400 - CHROMOVANÝ POVRCH, HLADKÝ nebo RÝHOVANÝ



700.PBE-400.T
(29.170,-)
(32.160,-)



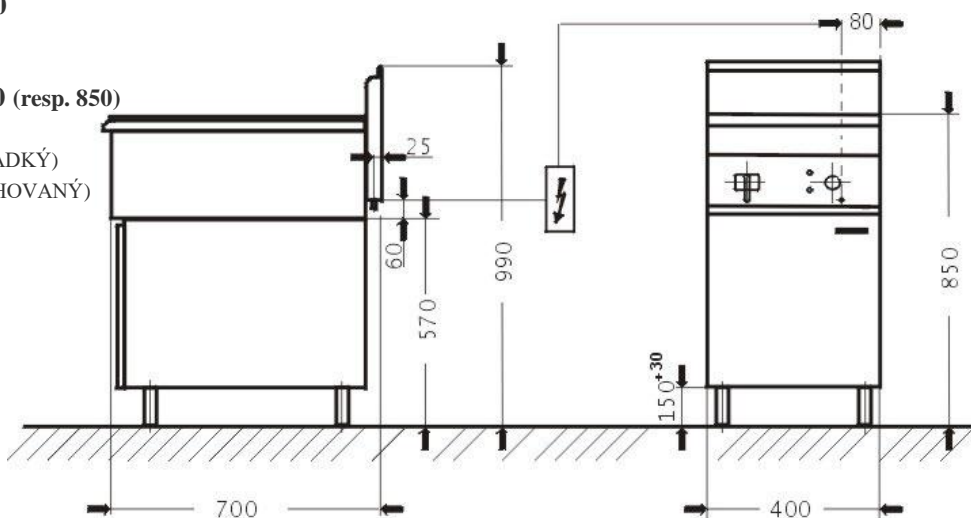
700.PBE-400.S
(29.170,-)
(32.160,-)



700.PBE-400.S-D
(31.160,-)
(34.150,-)

HLADKÝ
RÝHOVANÝ

Označení **700.PBE-400**
 Výkon **4,8 kW**
 Napětí **400V / 50Hz**
 Rozměry **400x700x280 (resp. 850)**
 Pracovní plocha **0,21 m²**
 Cena bez DPH **23.400,- (HLADKÝ)**
 Cena bez DPH **26.390,- (RÝHOVANÝ)**



Chromovaná vrstva - 50 mikronů, 2 x dělená zásuvka na tuk, nerezový korek na tuk, lopatka.
 Spínače a regulátory výkonu **E.G.O.**, topné prvky SELFA.

700

Elektrické grilovací plotny 700.PBE-600G-C - HLADKÝ CHROMOVANÝ POVRCH



700.PBE-600G-C.T
(48.090,-)

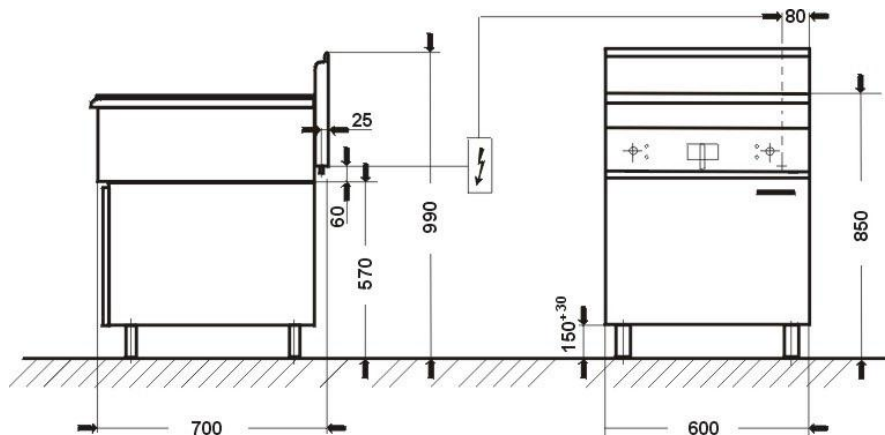


700.PBE-600G-C.S
(48.090,-)



700.PBE-600G-C.S-D
(50.180,-)

Označení **700.PBE-600**
 Výkon **8,0 kW**
 Napětí **400V / 50Hz**
 Rozměry **600x700x280 (resp. 850)**
 Pracovní plocha **0,33 m²**
 Cena bez DPH **41.820,- (HLADKÝ)**



Elektrické grilovací plotny 700.PBE-600GR-C - 1/2HLADKÝ, 1/2 RÝHOVANÝ CHROMOVANÝ POVRCH



700.PBE-600GR-C.T
(49.080,-)

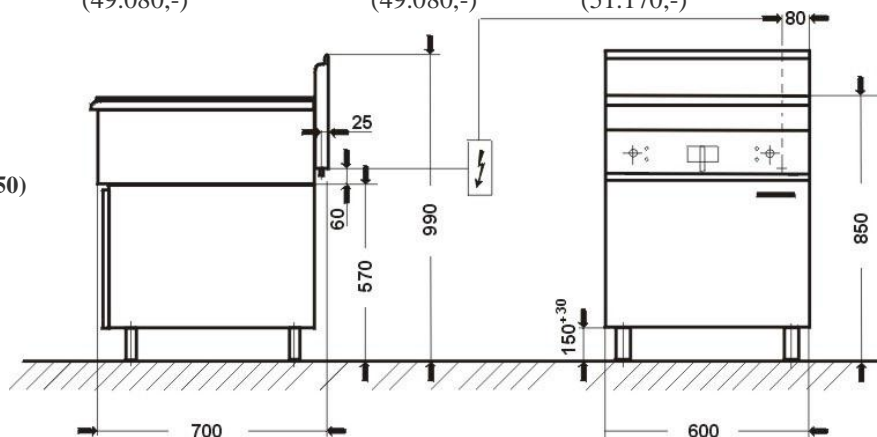


700.PBE-600GR-C.S
(49.080,-)



700.PBE-600GR-C.S-D
(51.170,-)

Označení	700.PBE-600
Výkon	8,0 kW
Napětí	400V / 50Hz
Rozměry	600x700x280 (resp. 850)
Pracovní plocha	0,33 m ²
Cena bez DPH	42.810,-



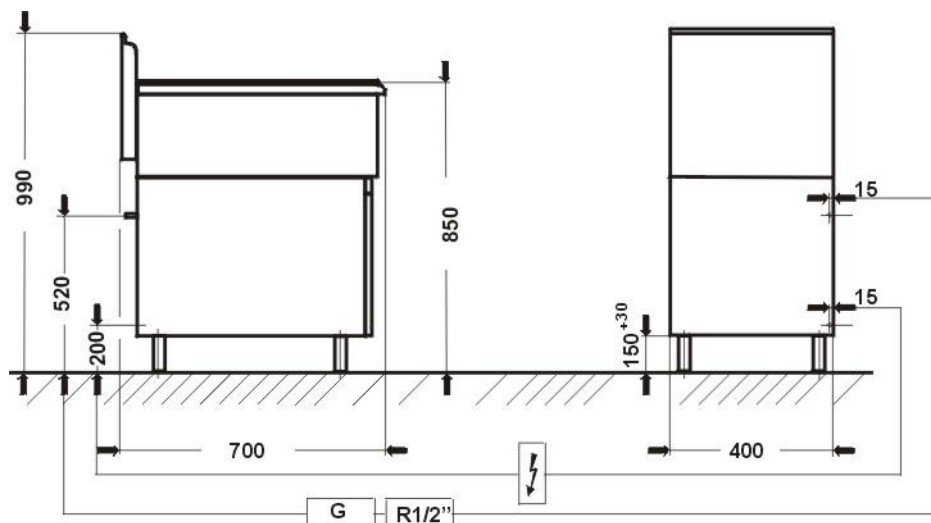
Chromovaná vrstva - 50 mikronů, 2 x dělená zásuvka na tuk, nerezový korek na tuk lopatka.
Spínače a regulátory výkonu **E.G.O.**, topné prvky SELFA.

Plynová grilovací deska 700.PBG-400G-C - HLADKÝ nebo RÝHOVANÝ, CHROMOVANÝ POVRCH



Označení	700.PBG-400G-C, 700.PBG-400R-C
Výkon	5,5kW
Pracovní plocha	0,21 m ²
Přívod plynu	R1/2"
Rozměry	400x700x850
Cena bez DPH	36.840,- (HLADKÝ)
Cena bez DPH	39.830,- (RÝHOVANÝ)

700



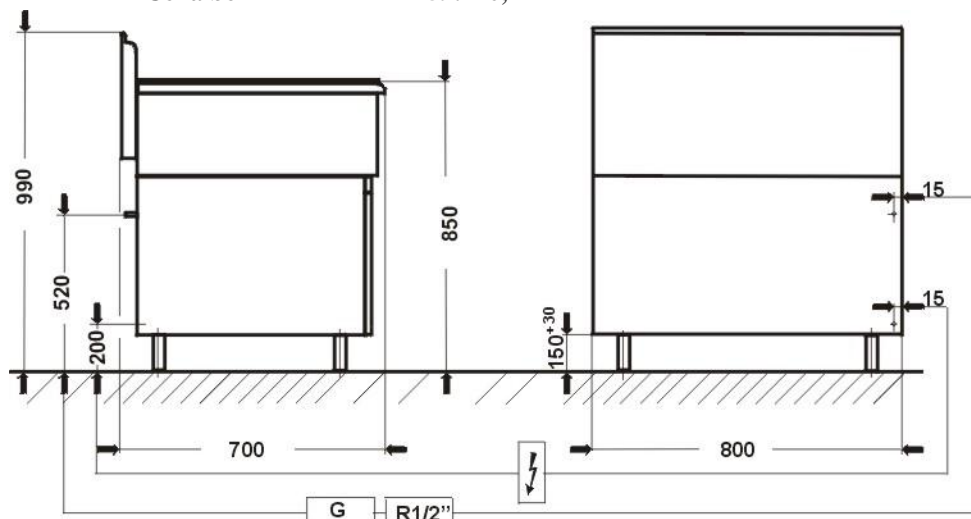
Chromovaná vrstva - 50 mikronů, 2 x dělená zásuvka na tuk, nerezový korek na tuk lopatka, piezo zapalování, elektromagnetické čidla zabraňující samočinnému úniku plynu.

Cena zařízení včetně podstavby bez dveří!!!

Plynová grilovací deska 700.PBG-800GR-C – 1/2HLADKÝ, 1/2 RÝHOVANÝ CHROMOVANÝ POVRCH



Označení	700.PBG-800
Výkon	11,0kW
Pracovní plocha	0,44 m ²
Přívod plynu	R1/2"
Rozměry	800x700x850
Cena bez DPH	59.240,-



Chromovaná vrstva - 50 mikronů, 2 x dělená zásuvka na tuk, nerezový korek na tuk lopatka, piezo zapalování, , elektromagnetické čidla zabráňující samočinnému úniku plynu.
Cena zařízení včetně podstavby bez dveří!!!

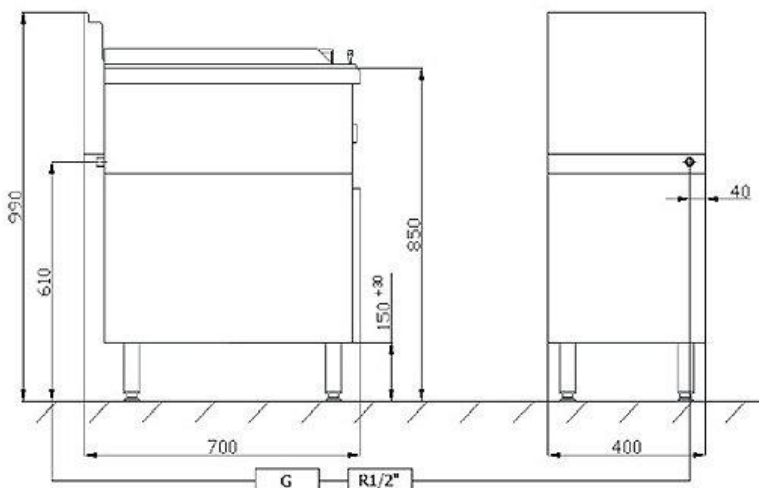
Lávový gril 700.OGL-400

700



700.OGL-400.T (32.660,-) 700.OGL-400.S (32.660,-) 700.OGL-400.S-D (34.650,-)

Označení	700.OGL-400
Výkon	7,0kW
Pracovní plocha	0,19 m ²
Přívod plynu	R1/2"
Rozměry	400x700x280
Cena bez DPH	26.880,-



Lávový gril 700.OGL-800



700.OGL-800.T
(50.880,-)



700.OGL-800.S
(50.880,-)

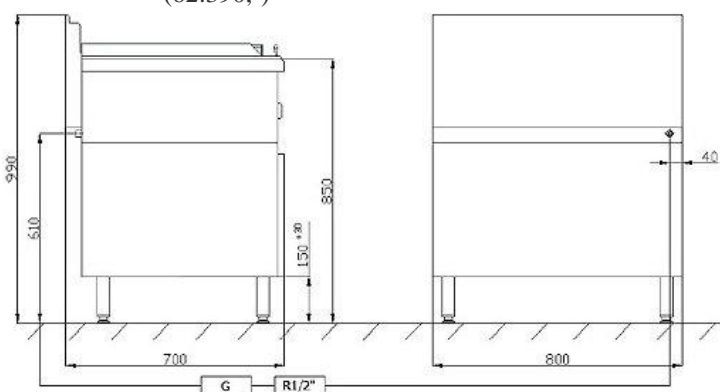


700.OGL-800.S-D
(55.850,-)



700.OGL-800.S-D-Z
(62.390,-)

Označení	700.OGL-800
Výkon	14,0 kW
Pracovní plocha	0,37 m ²
Přívod plynu	R1/2"
Rozměry	800x700x280
Cena bez DPH	44.310,-



Vodní lázeň 700.BE-1



700. BE-1.T
(24.200,-)

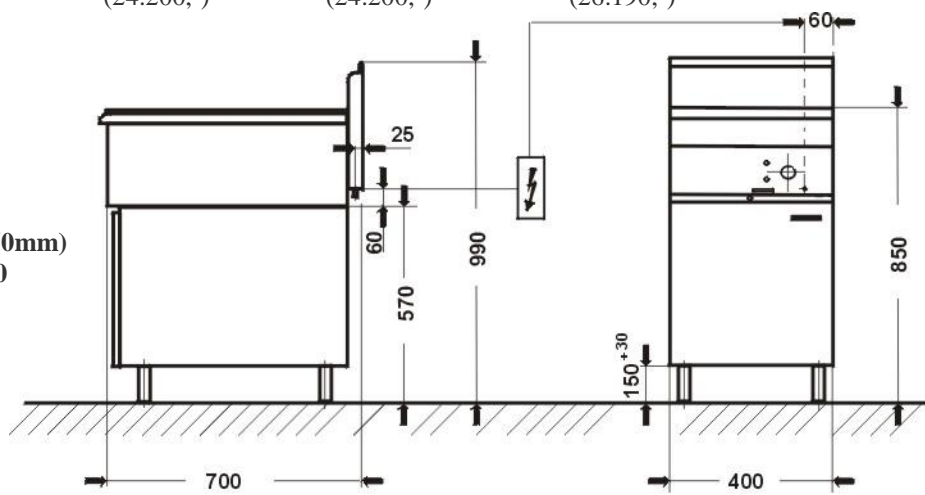


700. BE-1.S
(24.200,-)



700.BE-1.S-D
(26.190,-)

Označení	700.BE-1
Výkon	0,7 kW
Pracovní teplota	30-90°C
Napětí	230V / 50Hz
Komora	GN1/1 (h-150mm)
Rozměry	400x700x280
Cena bez DPH	18.420,-



700

700

Vodní lázeň 700.BE-2



700.BE-2.T
(na dotaz)



700.BE-2.S
(na dotaz)



700.BE-2.S-D
(na dotaz)

Označení	700.BE-2
Výkon	1,4 kW
Pracovní teplota	30-90°C
Napětí	230V / 50Hz
Komora	2 x GN1/1 (h-150mm)
Rozměry	800x700x280
Cena bez DPH	24.690,- (na dotaz)



Neutrální modul 700.SR-400



700.SR-400.T
(12.350,-)



700.SR-400.S
(12.350,-)



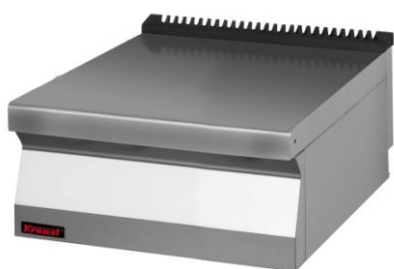
700.SR-400.S-D
(14.340,-)

Označení	700.SR-400
Rozměry	400x700x280 (resp. 850)
Cena bez DPH	6.580,-

700

Neutrální modul 700.SR-600

700



700.SR-600.T
(13.340,-)

700.SR-600.S
(13.360,-)

700.SR-600.S-D
(15.440,-)

Označení **700.SR-600**
Rozměry **600x700x280 (resp. 850)**
Cena bez DPH **7.070,-**

Neutrální modul 700.SR-800



700.SR-800.T
(14.440,-)

700.SR-800.S
(14.440,-)

700.SR-800.S-D
(18.420,-)

Označení **700.SR-800**
Rozměry **800x700x280 (resp. 850)**
Cena bez DPH **7.870,-**

Otevřená podestavba 700.T

Označení **700.T-400**
Cena bez DPH **5.780,-**

Označení **700.T-600**
Cena bez DPH **6.280,-**

Označení **700.T-800**
Cena bez DPH **6.580,-**

Označení **700.T-1200**
Cena bez DPH **7.670,-**



Uzavřená podestavba 700.S

Označení **700.S-400**
Cena bez DPH **5.780,-**

Označení **700.S-600**
Cena bez DPH **6.280,-**

Označení **700.S-800**
Cena bez DPH **6.580,-**

Označení **700.S-1200**
Cena bez DPH **7.670,-**



700

700

Dveře

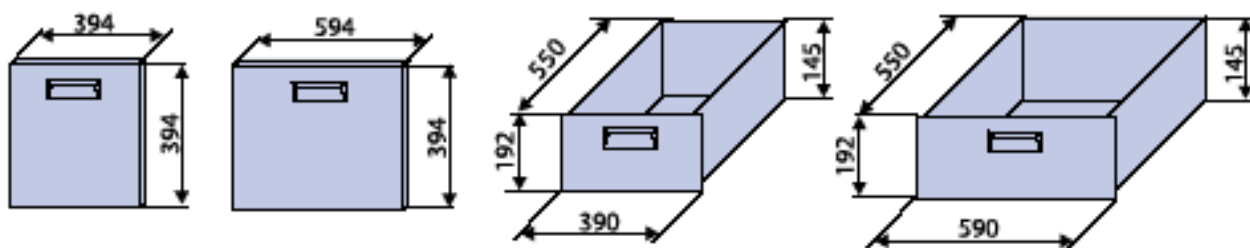
Označení 700.D-400
Cena bez DPH 2.000,-

Označení 700.D-600
Cena bez DPH 2.100,-

Zásuvka

Označení 700.Z-400 (GN1/1)
Cena bez DPH 3.740,-

Označení 700.Z-600 (2 x GN1/1)
Cena bez DPH 3.940,-



Možnost přizpůsobení zásuvek pro GN!!!