

# 700

## Plynové vařidlo 700.KG-2



700.KG-2.T  
(24.330,-)



700.KG-2.S  
(24.880,-)

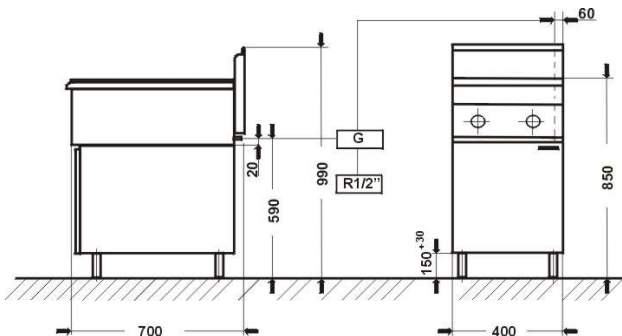


700.KG-2.S-D  
(26.740,-)



700.KG-2.S-Z  
(27.720,-)

Označení 700.KG-2  
 Výkon 12,0 kW  
 Připojení R 1/2"  
 Rozměry 400x700x280 (resp. 900)  
 Počet hořáků 2 (1x4,5kW + 1x7,5kW)  
 Cena bez DPH 19.410,-



Plynulá regulace velikosti plamene, věčný plamen, elektromagnetické čidla zabráňující samočinnému úniku plynu.  
 Možnost konfigurace hořáků dle přání zákazníka např. (2x4,5kW), (1x4,5 + 1x7,5kW), (2x7,5kW).

## Plynové vařidlo 700.KG-4



700.KG-4.T  
(36.090,-)



700.KG-4.S  
(36.640,-)



700.KG-4.S-D  
(40.350,-)

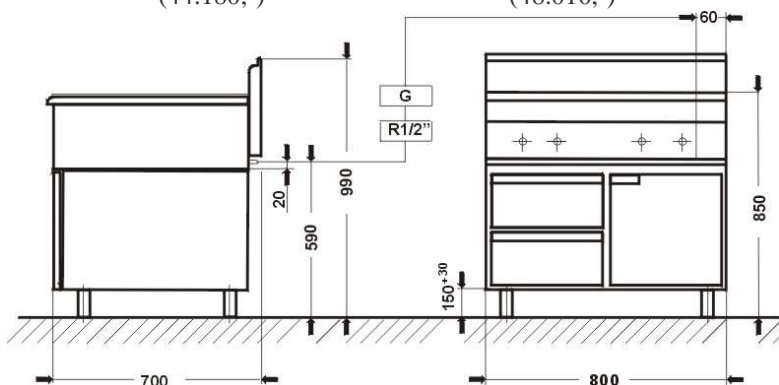


700.KG-4.S-D-Z  
(44.180,-)



700.KG-4.S-Z  
(48.010,-)

Označení 700.KG-4  
 Výkon 24,0 kW  
 Připojení R 1/2"  
 Rozměry 800x700x280 (resp. 900)  
 Počet hořáků 4 (2x4,5 kW + 2x7,5kW)  
 Cena bez DPH 30.070,-



Plynulá regulace velikosti plamene, věčný plamen, elektromagnetické čidla zabráňující samočinnému úniku plynu.  
 Možnost konfigurace hořáků dle přání zákazníka např. (4x4,5kW), (2x4,5 + 2x7,5kW), (4x7,5kW).

# 700

## Plynové vařidlo 700.KG-6



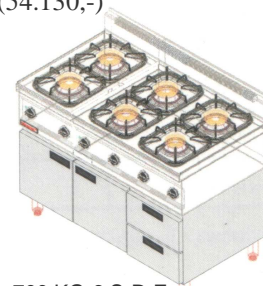
700.KG-6.T  
(53.580,-)



700.KG-6.S  
(54.130,-)



700.KG-6.S-D  
(58.180,-)



700.KG-6.S-D-Z  
(63.530,-)

|              |                          |
|--------------|--------------------------|
| Označení     | 700.KG-6                 |
| Výkon        | 36,0 kW                  |
| Připojení    | R1/2"                    |
| Rozměry      | 1200x700x280 (resp. 900) |
| Počet hořáků | 6 (3x4,5kW + 3x7,5kW)    |
| Cena bez DPH | 46.480,-                 |

Plynulá regulace velikosti plamene, věčný plamen, elektromagnetické čidla zabráňující samočinnému úniku plynu. Možnost konfigurace hořáků dle přání zákazníka např. (6x4,5kW), (3x4,5 + 3x7,5kW), (6x7,5kW).

## Plynové tálové vařidlo 700.KG/I-400



|              |              |
|--------------|--------------|
| Označení     | 700.KG/I-400 |
| Výkon        | 4,5kW        |
| Připojení    | R1/2"        |
| Rozměry      | 400x700x280  |
| Počet hořáků | 1            |
| Cena bez DPH | 21.330,-     |

|              |              |
|--------------|--------------|
| Označení     | 700.KG/I-800 |
| Výkon        | 9,0kW        |
| Připojení    | R1/2"        |
| Rozměry      | 800x700x280  |
| Počet hořáků | 1            |
| Cena bez DPH | 34.990,-     |



700.KG/I-800.T  
(26.250,-)



700.KG/I-800.S  
(26.790,-)



700.KG/I-800.S.D  
(28.650)

## Plynové tálové vařidlo 700.KG/I-800



700.KG/I-800.T  
(41.280,-)



700.KG/I-800.S  
(41.830,-)



700.KG/I-800.S.D  
(45.760,-)

Plynové sporáky s tálovou plotnou (litina) jsou vybaveny uzavřeným hořákem. Rozsah pracovních teplot se pohybuje v rozmezí 400-500°C ve středu varné plochy a dále od středu 150-200°C. Různá velikost pracovních teplot varné plotny umožňuje na jedné plotně úpravu několika produktů najednou v závislosti na jejich teplotní náročnosti přípravy.

## Plynovo tálové vařidlo 700.KG2/I – KOMBINACE S PLYNOVÝMI VAŘIDLY

# 700

Označení 700.KG-2/I-400  
Výkon 19,5 kW  
Připojení R1/2“  
Rozměry 800x700x900  
Počet hořáků 3  
Cena bez DPH 35.540,-



700.KG-2/I-400.S  
(42.380)



700.KG-2/I-400.T  
(41.830,-)



700.KG-2/I-400.S.D  
(46.310,-)

Označení 700.KG-2/I-800  
Výkon 21 kW  
Připojení R1/2“  
Rozměry 1200x700x900  
Počet hořáků 2  
Cena bez DPH 54.130,-



700.KG-2/I-800.S  
(62.330,-)



700.KG-2/I-800.T  
(61.240,-)



700.KG-2/I-800.S.D  
(68.240,-)

Označení 700.KG-4/I-400  
Výkon 28,5 kW  
Připojení R1/2“  
Rozměry 1200x700x900  
Počet hořáků 4  
Cena bez DPH 53.580,-



700.KG/I-800.S  
(61.780,-)



700.KG-4/I-400.T  
(60.690,-)



700.KG/I-800.S.D  
(67.690,-)

# 700

## Plynové tálové vařidlo s elektrickou troubou 700.KG/I-800/PE-2



|               |                     |
|---------------|---------------------|
| Označení      | 700.KG/I-800/PE-2   |
| Výkon         | 9,0Kw               |
| Výkon trouby  | 6,5kW (GN 2/1)      |
| Rozměr trouby | GN2/1 (695x550x310) |
| Připojení     | R1/2“               |
| Napětí        | 230/400V 50Hz       |
| Rozměry       | 800x700x900         |
| Počet hořáků  | 1                   |
| Cena bez DPH  | 64.520,-            |

## Plynové tálové vařidlo s plynovou troubou 700.KG/I-800/PG-2



|                    |                     |
|--------------------|---------------------|
| Označení           | 700.KG/I-800/PG-2   |
| Výkon              | 9,0Kw               |
| Výkon plyn. trouby | 7,5 kW (GN 2/1)     |
| Rozměr trouby      | GN2/1 (695x550x310) |
| Připojení          | R1/2“               |
| Napětí             | 400V / 50Hz         |
| Rozměry            | 800x700x900         |
| Počet hořáků       | 1                   |
| Cena bez DPH       | 62.880,-            |

## Plynové tálové vařidlo kombinace s plyn. Vařidlem a plyn.troubou 700.KG-2/I-400/PG-2



|                    |                     |
|--------------------|---------------------|
| Označení           | 700.KG-2/I-400/PG-2 |
| Výkon TÁLŮ         | 4,5,0Kw             |
| Výkon hořáků       | 12kW                |
| Výkon plyn. trouby | 7,5 kW (GN 2/1)     |
| Rozměr trouby      | GN2/1 (695x550x310) |
| Připojení          | R1/2“               |
| Napětí             | 230V / 50Hz         |
| Rozměry            | 800x700x900         |
| Počet hořáků       | 1                   |
| Cena bez DPH       | 60.140,-            |

# 700

## Plynové tálové vařidlo kombinace s plyn. vařidlem a plyn.troubou 700.KG-2/I-400/PE-2



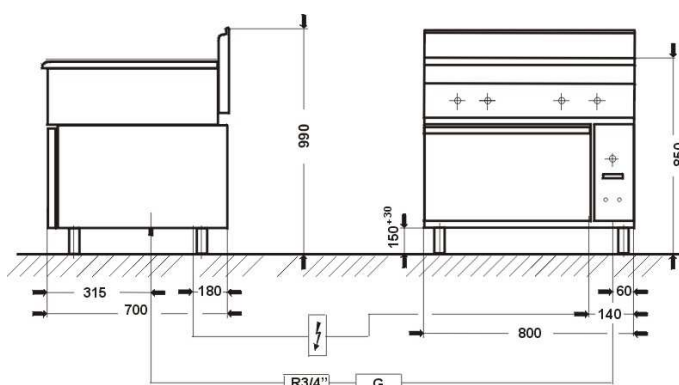
|                  |                     |
|------------------|---------------------|
| Označení         | 700.KG-2/I-400/PE-2 |
| Výkon TÁLŮ       | 4,5,0kW             |
| Výkon hořáků     | 12kW                |
| Výkon el. trouby | 6,5 kW (GN 2/1)     |
| Rozměr trouby    | GN2/1 (695x550x310) |
| Připojení        | R1/2“               |
| Napětí           | 230/400V 50Hz       |
| Rozměry          | 800x700x900         |
| Počet hořáků     | 1                   |
| Cena bez DPH     | 62.880,-            |

## Plynové sporáky s plynovou troubou

|                    |   |
|--------------------|---|
| Označení           | <b><i>Čtyři hořáky</i></b><br>700.KG-4/PG-2 |
| Výkon (plyn)       | 24 kW                                       |
| Výkon plyn. trouby | 7,5 kW (GN 2/1)                             |
| Napětí             | 230V / 50Hz                                 |
| Připojení plynu    | R1/2“                                       |
| Rozměry            | 800x700x900                                 |
| Rozměr trouby      | GN2/1 (695x550x310)                         |
| Počet hořáků       | 4 (2x4,5kW + 2x7,5kW)                       |
| Cena bez DPH       | 58.500,-                                    |



|                    |  |
|--------------------|--|
| Označení           | <b><i>Šest hořáků</i></b><br>700.KG-6/PG-2SD |
| Výkon (plyn)       | 43,5 kW                                      |
| Výkon plyn. trouby | 7,5kW (GN 2/1)                               |
| Napětí             | 230V / 50HZ                                  |
| Připojení plynu    | R1/2“  |
| Rozměry            | 1200x700x900                                 |
| Rozměr trouby      | GN2/1 (695x550x310)                          |
| Počet hořáků       | 6 (3x4,5kW + 3x7,5kW)                        |
| Cena bez DPH       | 77.970,-                                     |



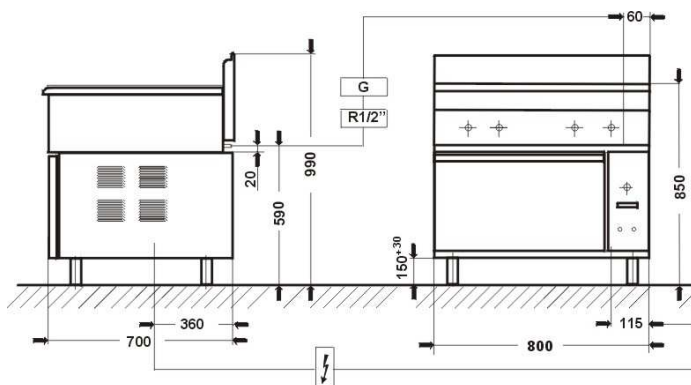
Plynulá regulace velikosti plamene, věčný plamen, elektromagnetické čidla zabráňující samočinnému úniku plynu, trouba o velikosti GN2/.

# 700

## Plynové sporáky s elektrickou troubou

|                  |                                      |
|------------------|--------------------------------------|
| Označení         | <b>Čtyři hořáky</b><br>700.KG-4/PE-2 |
| Výkon (plyn)     | 24,0 kW                              |
| Výkon el. trouby | 6,5 kW (GN 2/1)                      |
| Připojení plynu  | R1/2“                                |
| Napětí           | 230/400V 50Hz                        |
| Rozměry          | 800x700x900                          |
| Rozměr trouby    | GN2/1 (695x550x310)                  |
| Počet hořáků     | 4 (2x4,5kW + 2x7,5kW)                |
| Cena bez DPH     | 60.140,-                             |

|                  |  |
|------------------|--|
| Označení         | <b>Šest hořáků</b><br>700.KG-6/PE-2/SD |
| Výkon (plyn)     | 36,0 kW                                |
| Výkon el. trouby | 6,5 kW (GN 2/1)                        |
| Připojení plynu  | R1/2“                                  |
| Napětí           | 400V / 50HZ                            |
| Rozměry          | 1200x700x900                           |
| Rozměr trouby    | GN2/1 (695x550x310)                    |
| Počet hořáků     | 6 (3x4,5kW + 3x7,5kW)                  |
| Cena bez DPH     | 74.140,-                               |



Plynulá regulace velikosti plamene, věčný plamen, elektromagnetické čidla zabraňující samočinnému úniku plynu, trouba o velikosti GN2/1.

## Plynové sporáky s elektrickou troubou 700.KG-6/PE-3



|                  |                        |
|------------------|------------------------|
| Označení         | <b>700.KG-6/PE-3</b>   |
| Výkon hořáků     | 36kW                   |
| Výkon el. trouby | 8,4 kW (3xGN 1/1)      |
| Rozměr trouby    | 3xGN1/1 (1080x560x383) |
| Připojení        | R1/2“                  |
| Napětí           | 230/400V 50Hz          |
| Rozměry          | 1200x700x900           |
| Počet hořáků     | 6                      |
| Cena bez DPH     | 80.370,-               |

# 700

## Plynové tálové vařidlo s plynovým vařidlem a el.troubou 700.KG-2/I-800/PE-3



|                  |                        |
|------------------|------------------------|
| Označení         | 700.KG-2/I-800/PE-2    |
| Výkon TÁLŮ       | 9,0 kW                 |
| Výkon hořáků     | 12kW                   |
| Výkon el. trouby | 8,4 kW (3xGN 1/1)      |
| Rozměr trouby    | 3xGN1/1 (1080x560x383) |
| Připojení        | R1/2“                  |
| Napětí           | 230/400V 50Hz          |
| Rozměry          | 1200x700x900           |
| Počet hořáků     | 2                      |
| Cena bez DPH     | 80.370,-               |

## Plynové tálové vařidlo s plynovým vařidlem a el.troubou 700.KG-4/I-400/PE-3



|                  |                        |
|------------------|------------------------|
| Označení         | 700.KG-4/I-400/PE-2    |
| Výkon TÁLŮ       | 4,5 kW                 |
| Výkon hořáků     | 24kW                   |
| Výkon el. trouby | 8,4 kW (3xGN 1/1)      |
| Rozměr trouby    | 3xGN1/1 (1080x560x383) |
| Připojení        | R1/2“                  |
| Napětí           | 230/400V 50Hz          |
| Rozměry          | 1200x700x900           |
| Počet hořáků     | 4                      |
| Cena bez DPH     | 79.280,-               |

## Elektrické vařidlo s el.troubou    700.KE-6/PE-3



|                  |                        |
|------------------|------------------------|
| Označení         | 700.KE-6/PE-3          |
| Výkon PLOTEN     | 14,4 kW                |
| Výkon el. trouby | 8,4 kW (3xGN 1/1)      |
| Rozměr trouby    | 3xGN1/1 (1080x560x383) |
| Připojení        | R1/2“                  |
| Napětí           | 230/400V 50Hz          |
| Rozměry          | 1200x700x900           |
| Počet hořáků     | 6                      |
| Cena bez DPH     | 78.190,-               |

## Elektrické vařidlo 700.KE-2

# 700



700.KE-2.T  
(20.780,-)



700.KE-2.S  
(21.600,-)

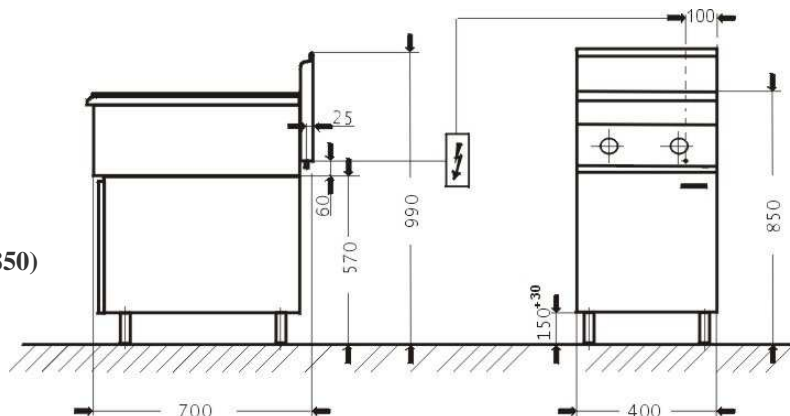


700.KE-2.S-D  
(23.570,-)



700.KE-2.S-Z  
(24.610,-)

Označení 700.KE-2  
 Výkon 5,2 kW  
 Napětí 230/400V 50Hz  
 Rozměry 400x700x280 (resp. 850)  
 Počet ploten 2 (2 x 2,6kW)  
 Cena bez DPH 14.220,-



Plotny a termostaty značky **E.G.O.** (7 stupňů výkonu), signalizační prvky **HURST !!!**

## Elektrické vařidlo 700.KE-4



700.KE-4.T  
(29.800,-)



700.KE-4.S  
(30.350,-)

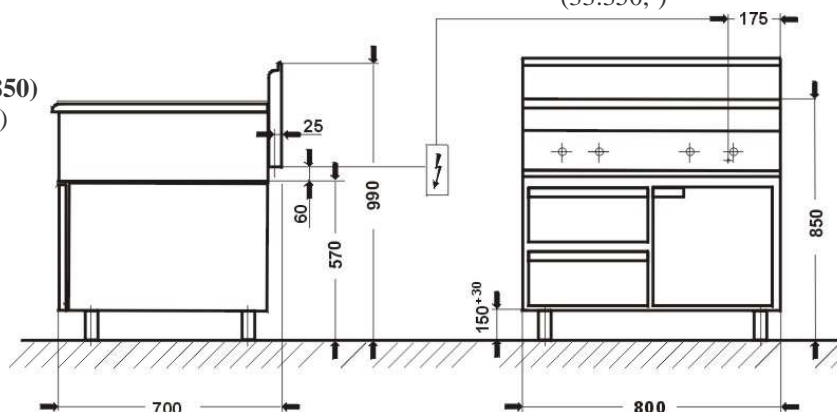


700.KE-4.S-D  
(32.320,-)



700.KE-4.S-Z  
(33.350,-)

Označení 700.KE-4  
 Výkon 9,8 kW  
 Napětí 400V / 50Hz  
 Rozměry 800x700x280 (resp. 850)  
 Počet ploten 4 (3x2,6kW + 1x2kW)  
 Cena bez DPH 23.510,-



Plotny a termostaty značky **E.G.O.** (7 stupňů výkonu), signalizační prvky **HURST !!!**

# 700



## Elektrické vařidlo 700.KE-6

# 700



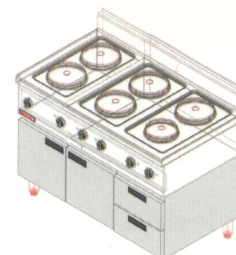
700.KE-6.T  
(43.470,-)



700.KE-6.S  
(44.560,-)



700.KE-6.S-D  
(50.470,-)



700.KE-6.S-Z  
(62.600,-)

|              |                    |
|--------------|--------------------|
| Označení     | 700.KE-6           |
| Výkon        | 14,4 kW            |
| Napětí       | 400V / 50Hz        |
| Rozměry      | 1200x700x850       |
| Počet ploten | 6(4x2,6kW + 2x2kW) |
| Cena bez DPH | 36.360,-           |

Plotny a termostaty značky **E.G.O.** (7 stupňů výkonu), signalizační prvky **HURST !!!**

## Sklokeramická deska 700.KE-4/C



700.KE-4/C.T  
(42.380,-)



700.KE-4/C.S  
(42.920,-)

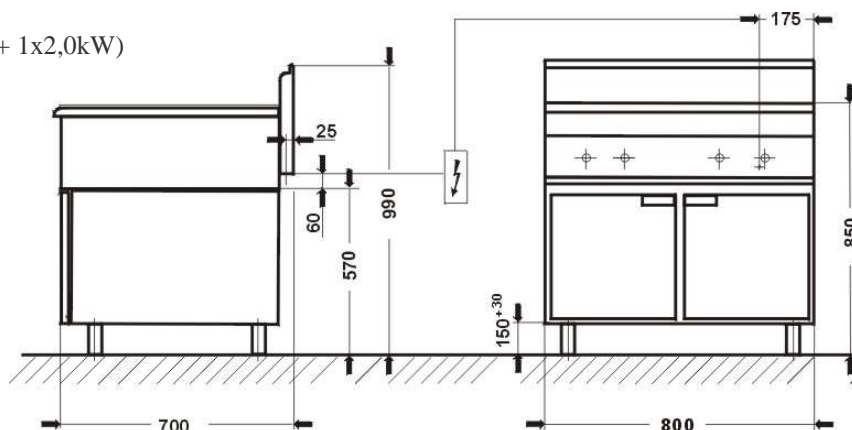


700.KE-4/C.S-D  
(46.860,-)



700.KE-4/C.S-D-Z  
(50.900,-)

|              |                                |
|--------------|--------------------------------|
| Označení     | 700.KE-4/C                     |
| Výkon        | 12,1 kW                        |
| Napětí       | 400V / 50Hz                    |
| Rozměry      | 800x700x280 (resp. 850)        |
| Počet ploten | 4(2x4,0kW + 1x2,1kW + 1x2,0kW) |
| Cena bez DPH | 36.090,-                       |



# 700

## Sklokeramická deska 700.KE-2/C



700.KE-2/C.T  
(27.340,-)



700.KE-2/C.S  
(29.250,-)



700.KE-2/C.S-D  
(31.220,-)



700.KE-2/C.S--Z  
(35.270,-)

|              |                         |
|--------------|-------------------------|
| Označení     | 700.KE-2/C              |
| Výkon        | 4,1 kW                  |
| Napětí       | 230/400V 50Hz           |
| Rozměry      | 400x700x280 (resp. 850) |
| Počet ploten | 2 (1x2,1kW + 1x2,0kW)   |
| Cena bez DPH | 22.420,-                |

Plotny a termostaty značky **E.G.O.**, signalizační prvky HURST, sklokeramická deska SHOTGLASS !!!  
(2 x plotny - 4000W, 300x300mm, s dotekovými čidly, 1 x plotna – 2100W, Ø 210mm, 1 x plotna 1800W, 140x240mm)

## Indukční sporák



700.KE-2i-400.T  
(120.280,-)



700.KE-2i-400.S  
(121.100,-)



700.KE-2i-400.S.D  
(123.100,-)



700.KE-2i-400.S.Z  
(127.120,-)

|              |                         |
|--------------|-------------------------|
| Označení     | 700.KE-2i/400           |
| Výkon        | 2 x 3,5 kW              |
| Napětí       | 230/400V 50Hz           |
| Rozměry      | 400x700x280 (resp. 850) |
| Počet ploten | 2 (1x3,5kW + 1x3,5Kw)   |
| Cena bez DPH | 115.360,-               |

# 700

## Elektrické sporáky s troubou

# 700



### Šestiplotýnkový sporák s el. troubou

|                  |                     |
|------------------|---------------------|
| Označení         | 700.KE-6/PE-2/SD    |
| Výkon (plotny)   | 14.4 kW             |
| Výkon el. trouby | 6,5 kW (GN2/1)      |
| Napětí           | 230/400V 50HZ       |
| Rozměry          | 1200x700x900        |
| Rozměr trouby    | GN2/1 (695x550x310) |
| Počet ploten     | 6 (4x2,6kW + 2x2kW) |
| Cena bez DPH     | 71.410,-            |

### Čtyřplotýnkový el. sporák s el. troubou

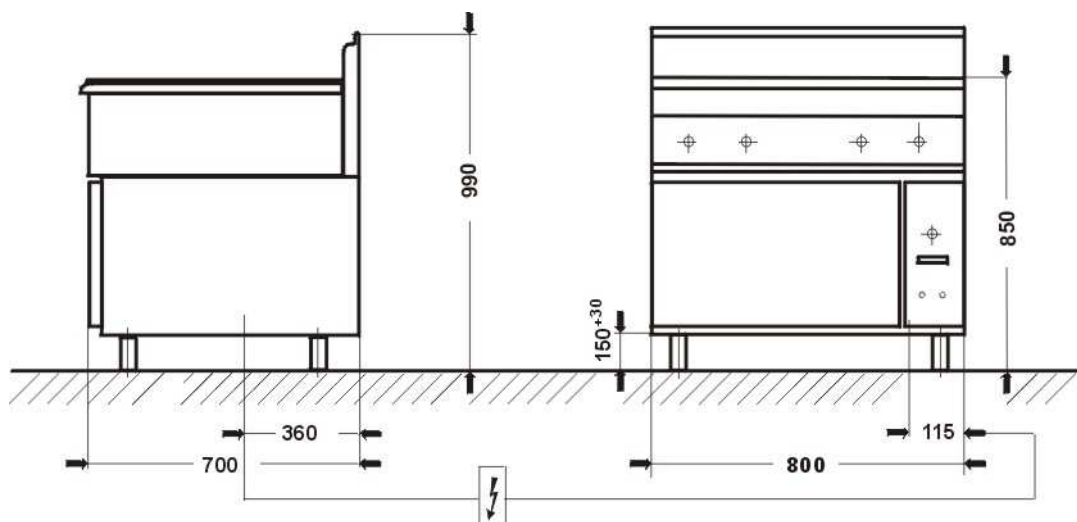
|                  |                     |
|------------------|---------------------|
| Označení         | 700.KE-4/PE-2       |
| Výkon (plotny)   | 9,8 kW              |
| Výkon el. trouby | 6,5 kW              |
| Napětí           | 230/400V 50Hz       |
| Rozměry          | 800x700x900         |
| Rozměr trouby    | GN2/1 (650x530x295) |
| Počet ploten     | 4 (3x2,6kW + 1x2kW) |
| Cena bez DPH     | 56.320,-            |



### Sklokeramický sporák s el. troubou

|                    |                                    |
|--------------------|------------------------------------|
| Označení           | 700.KE-4C/PE-2                     |
| Výkon (skl. deska) | 12,1 kW                            |
| Výkon el. trouby   | 6,5 kW                             |
| Napětí             | 230/400V 50Hz                      |
| Rozměry            | 800x700x900                        |
| Rozměr trouby      | GN2/1 (650x530x295)                |
| Počet ploten       | 4<br>(2x4,0kW + 1x2,1kW + 1x2,0kW) |
| Cena bez DPH       | 73.810,-                           |

### Schéma připojení pro sporáky 700.KE-4/PE-1 a 700.KE-4C/PE-1

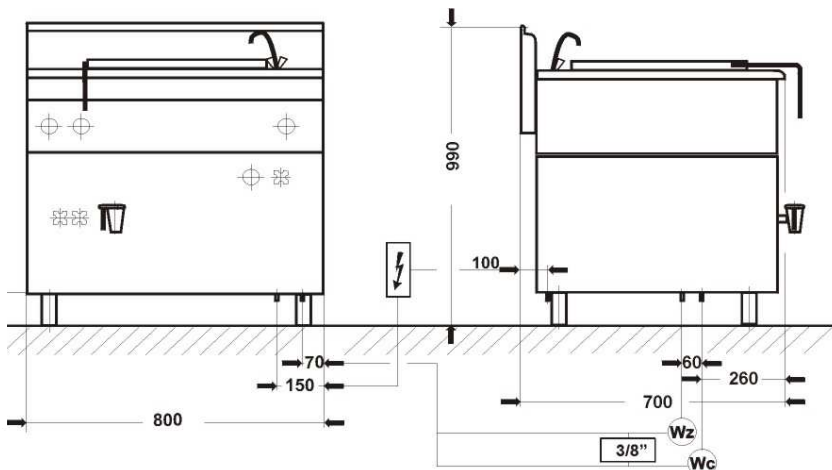


## El. varný kotel 700.BEK-80.2 – NEPŘÍMÝ OHŘEV

# 700



|                 |                        |
|-----------------|------------------------|
| Označení        | 700.BEK-80.2           |
| Výkon           | 12,5kW                 |
| Objem           | 80ltr.                 |
| Napětí          | 230/400V 50Hz          |
| Rozměry         | 800x700x900            |
| Ohřev           | nepřímý                |
| Připojení vody  | 3/8" (teplá i studená) |
| Výpustný ventil | 3/2"                   |
| Cena bez DPH    | 69.440,-               |



Automatický systém kontroly tlaku v meziplášti, plynulá regulace výkonu, výpustný ventil 1,5 palce.

Spínače a regulátory výkonu **E.G.O.**, vypouštěcí ventil ECHTERMANN, bezpečnostní ventily Rubinetterie del Friuli.

## Plynový varný kotel 700.BGK-80 – NEPŘÍMÝ OHŘEV



|                 |                        |
|-----------------|------------------------|
| Označení        | 700.BGK-80             |
| Výkon           | 16kW                   |
| Objem           | 80ltr.                 |
| Rozměry         | 800x700x900            |
| Ohřev           | nepřímý                |
| Připojení vody  | 3/8" (teplá i studená) |
| Připojení plyn  | R1/2"                  |
| Výpustný ventil | 3/2"                   |
| Cena bez DPH    | 74.360,-               |

# 700

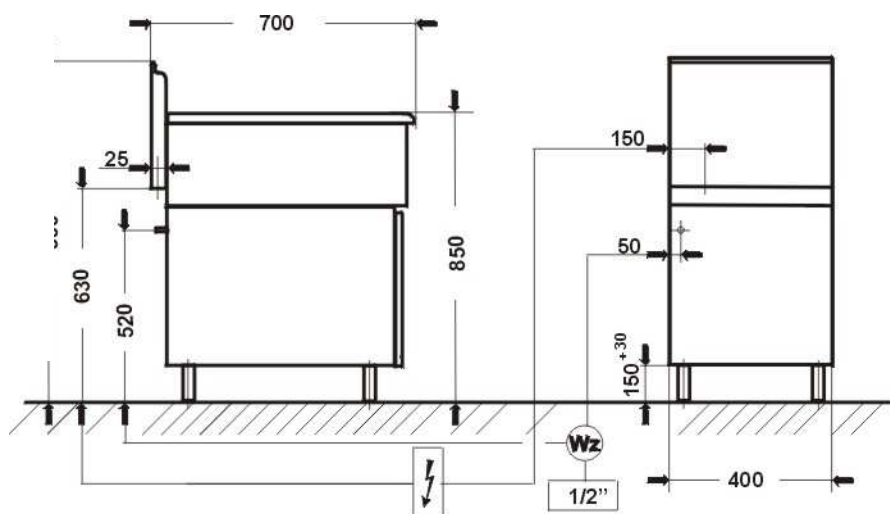
## El. vaříč těstovin 700.EUS-400



|              |             |
|--------------|-------------|
| Označení     | 700.EUS-400 |
| Výkon        | 8,0 kW      |
| Napětí       | 400V / 50Hz |
| Rozměry      | 400x700x850 |
| Rozměr vany  | GN1/1 -200  |
| Cena bez DPH | 42.650,-    |

Pro přípravu moučných či zeleninových pokrmů nebo přípravy jídel na páře!!!

Ve standardní výbavě 2xGN1/3 (děrované z úchyty)  
Cena zařízení včetně podstavby bez dveří!!!



## Ohřívač hranolek 700.PF-1



700.PF-1.T  
(20.230,-)



700.PF-1.S  
(21.050,-)

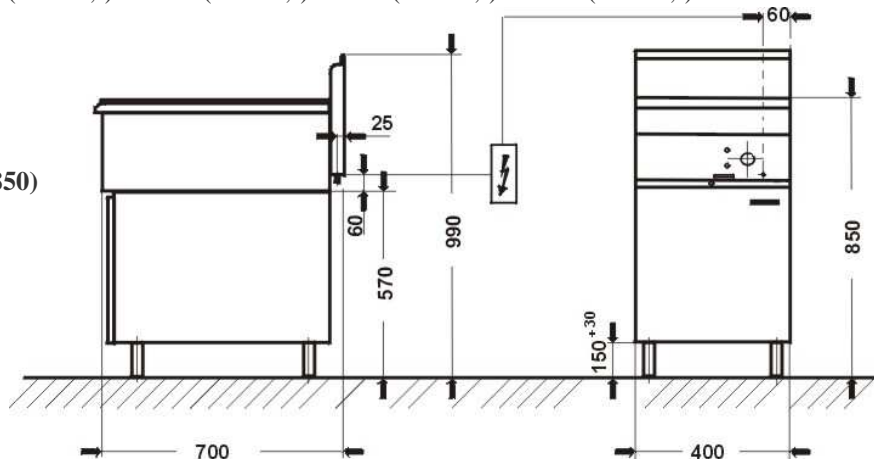


700.PF-1.S-D  
(23.020,-)



700.PF-1.S-Z  
(23.190,-)

|               |                         |
|---------------|-------------------------|
| Označení      | 700.PF-1                |
| Výkon         | 0,7 kW                  |
| Napětí        | 230V / 50Hz             |
| Rozměry       | 400x700x280 (resp. 850) |
| Vana          | GN1/1                   |
| Prac. teplota | 30-90°C                 |
| Cena bez DPH  | 15.310,-                |



# 700

## Smažicí pánev 700.PE-015



700.PE-015.T  
(23.790,-)



700.PE-015.S  
(24.610,-)

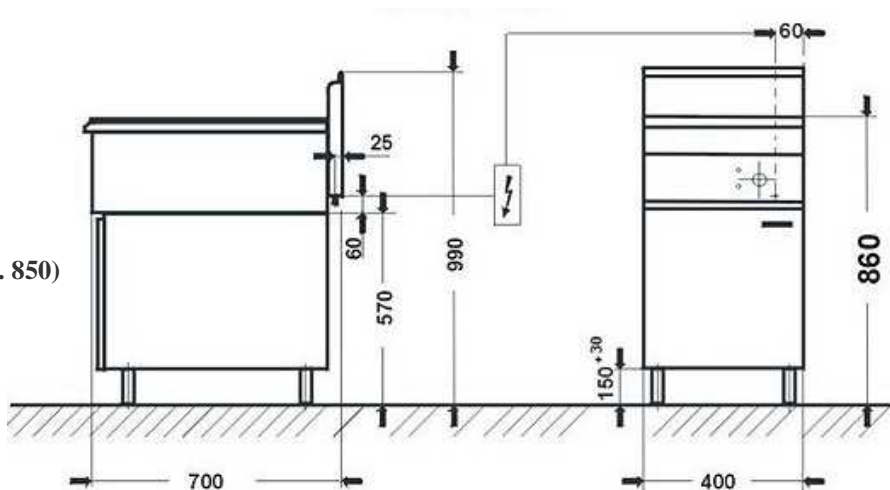


700.PE-015.S-D  
(26.580,-)



700.PE-015.S-Z  
(30.620,-)

|              |                         |
|--------------|-------------------------|
| Označení     | 700.PE-015              |
| Výkon        | 4,5 kW                  |
| Napětí       | 400V / 50Hz             |
| Rozměry      | 400x700x280 (resp. 850) |
| Prac. plocha | 0,15m <sup>2</sup>      |
| Objem vany   | 8 ltr.                  |
| Teplota      | 50 – 275°C              |
| Cena bez DPH | 19.690,-                |



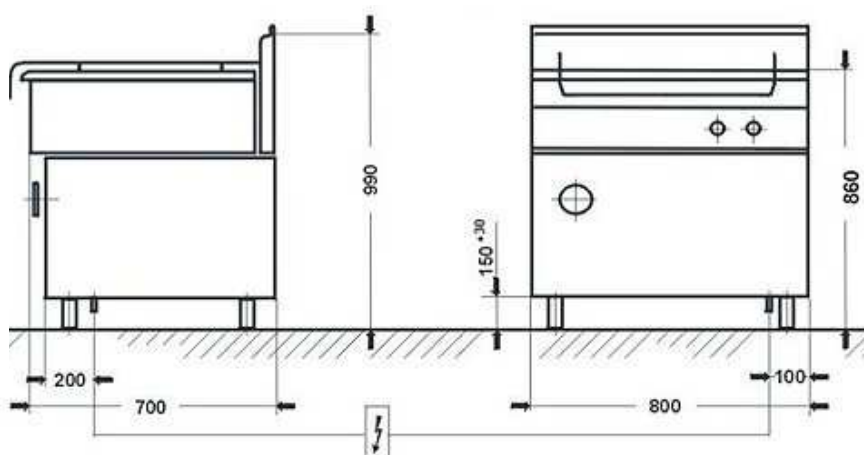
- vyjímatelná vana

Spínače a regulátory výkonu **E.G.O.**, topné prvky SELFA, signalizační prvky HURST.

## El. smažicí pánev 700.PE-03 – NEREZOVÁ VANA



|                 |                    |
|-----------------|--------------------|
| Označení        | 700.PE-03          |
| Výkon           | 9,0 kW             |
| Objem           | 50 ltr.            |
| Pracovní plocha | 0,3 m <sup>2</sup> |
| Napětí          | 400V / 50Hz        |
| Rozměry         | 800x700x850        |
| Hmotnost        | 91kg               |
| Vyklápění       | ruční              |
| Cena bez DPH    | 60.690,-           |



Automaticky vypnutý ohřev při sklápění vany, pracovní teplota 50-275°C.

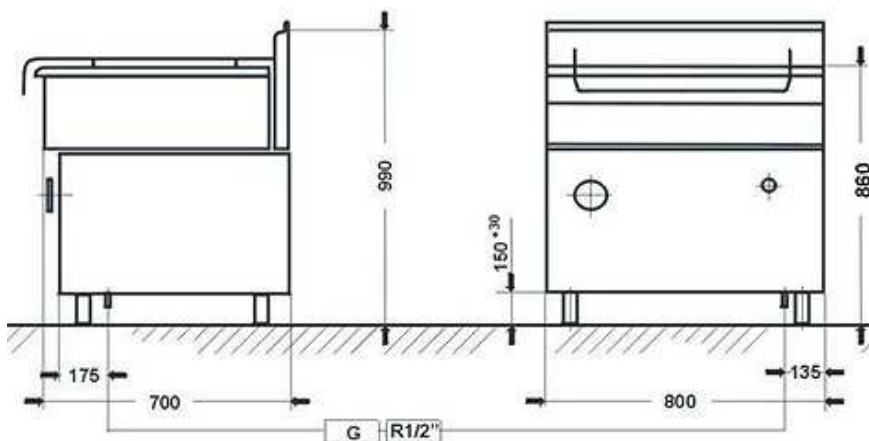
Spínače a regulátory výkonu **E.G.O.**, topné prvky SELFA, signalizační prvky HURST.

## Plynová smažicí pánev 700.PTG-03 – NEREZOVÁ VANA

# 700



|                  |                    |
|------------------|--------------------|
| Označení         | 700.PTG-03         |
| Výkon            | 9,5 kW             |
| Objem            | 50 ltr.            |
| Pracovní plocha  | 0,3 m <sup>2</sup> |
| Přípojení (plyn) | R1/2"              |
| Rozměry          | 800x700x850        |
| Vyklápění        | ruční              |
| Cena bez DPH     | 70.530,-           |



Automaticky vypnutý ohřev při sklápění vany, pracovní teplota 50-275°C, piezzo zapalování, elektromagnetické čidla zabráňující, samočinnému úniku plynu.

Plynové ventily WSK, topné prvky SELFA, signalizační prvky HURST.

## El. fritéza 700.FE-10f (10ltr.)



700.FE-10f.T  
(31.110,-)



700.FE-10f.S  
(31.930,-)

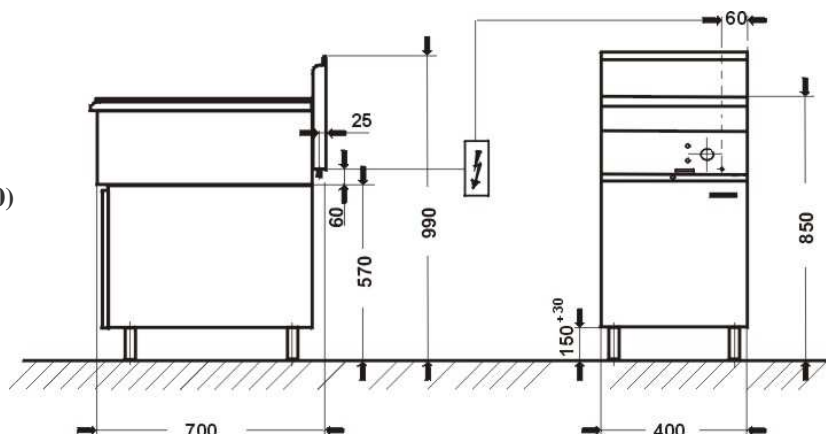


700.FE-10f.S-D  
(33.900,-)



700.FE-10f.S-Z  
(37.950,-)

|              |                         |
|--------------|-------------------------|
| Označení     | 700.FE-10f              |
| Výkon        | 11,0 kW                 |
| Napětí       | 400V / 50Hz             |
| Rozměry      | 400x700x280 (resp. 850) |
| Počet komor  | 1                       |
| Objem vany   | 12 ltr.                 |
| Cena bez DPH | 26.190,-                |



Pracovní teplota 60-190°C, studená zóna, 7 stupňů regulace výkonu, výpustný ventil. Spínače a regulátory výkonu E.G.O., topné prvky SELFA, signalizační prvky HURST.

# 700

## El. fritéza 700.FE-2x10f (2 x 10ltr.)



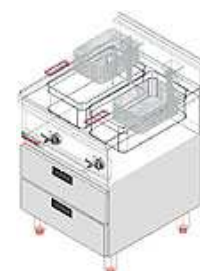
700.FE-2x10f.T  
(43.200,-)



700.FE-2x10f.S  
(44.020,-)

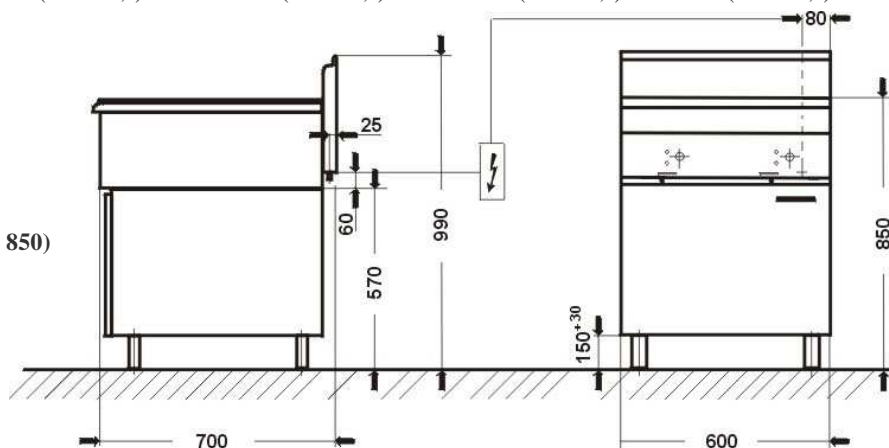


700.FE-2x10f.S-D  
(46.150,-)



700.FE-2x10f.S-Z  
(50.580,-)

|              |                         |
|--------------|-------------------------|
| Označení     | 700.FE-2x10             |
| Výkon        | 16,0 kW                 |
| Napětí       | 400V / 50Hz             |
| Rozměry      | 600x700x280 (resp. 850) |
| Počet komor  | 2                       |
| Objem vany   | 2 x 10 ltr.             |
| Cena bez DPH | 37.730,-                |

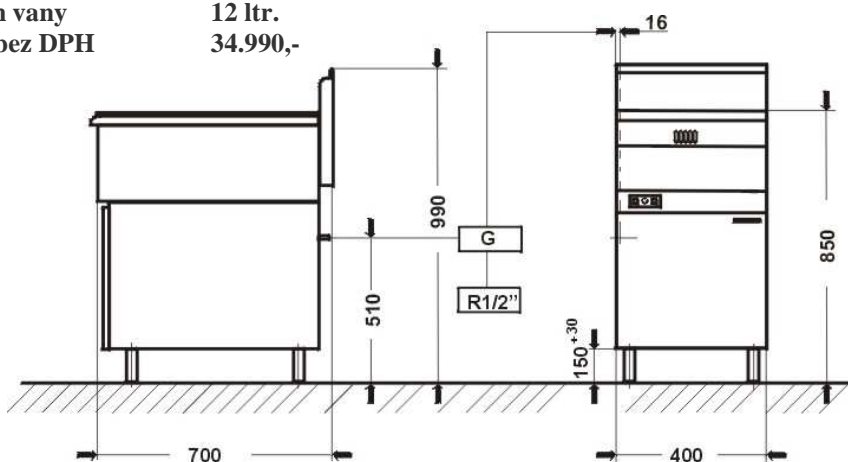


Pracovní teplota 60-190°C, studená zóna, 7 stupňů regulace výkonu, výpustný ventil.  
Spínače a regulátory výkonu **E.G.O.**, topné prvky SELFA, signalizační prvky HURST.

## Plynová fritéza 700.FG-12 (12ltr.)



|                 |              |
|-----------------|--------------|
| Označení        | 700.FG-12    |
| Výkon           | 12,0 kW      |
| Napětí          | 400V / 50Hz  |
| Rozměry         | 400x700x 850 |
| Připojení plynu | R1/2"        |
| Počet komor     | 1            |
| Objem vany      | 12 ltr.      |
| Cena bez DPH    | 34.990,-     |



Cena zařízení včetně podstavby bez dveří!!!

Pracovní teplota 60-190°C, studená zóna, piezo zapalovač, výpustný ventil (v podstavbě), elektromagnetické čidla zabraňující samočinnému úniku plynu.

Plynové ventily značky SIT.



## Elektrické grilovací plotny 700.PBE-400 - CHROMOVANÝ POVRCH, HLADKÝ nebo RÝHOVANÝ



700.PBE-400.T  
(26.790,-)  
RÝHOVANÝ  
(29.530,-)



700. PBE-400.S  
(27.610,-)  
(30.350,-)

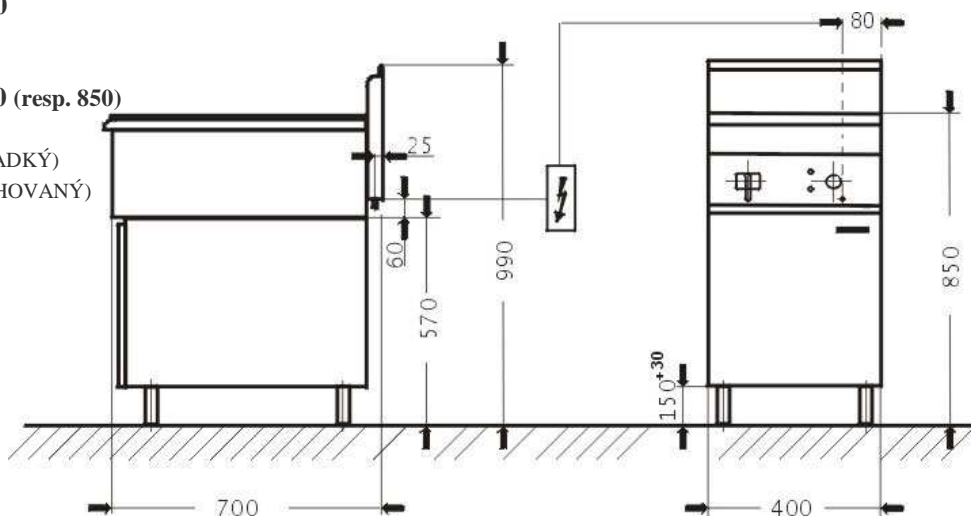


700. PBE-400.S-D  
(29.580,-)  
(32.320,-)



700. PBE-400.S-Z  
(33.630,-)  
(36.360,-)

Označení **700.PBE-400**  
 Výkon **4,8 kW**  
 Napětí **400V / 50Hz**  
 Rozměry **400x700x280 (resp. 850)**  
 Pracovní plocha **0,21 m<sup>2</sup>**  
 Cena bez DPH **21.870,- (HLADKÝ)**  
 Cena bez DPH **24.610,- (RÝHOVANÝ)**



Chromovaná vrstva - 50 mikronů, 2 x dělená zásuvka na tuk, nerezový korek na tuk, lopatka.  
 Spínače a regulátory výkonu **E.G.O.**, topné prvky SELFA.

## Elektrické grilovací plotny 700.PBE-600 - HLADKÝ CHROMOVANÝ POVRCH

# 700



HLADKÝ



700.PBE-600.T  
(38.820,-)



700. PBE-600.S  
(39.640,-)

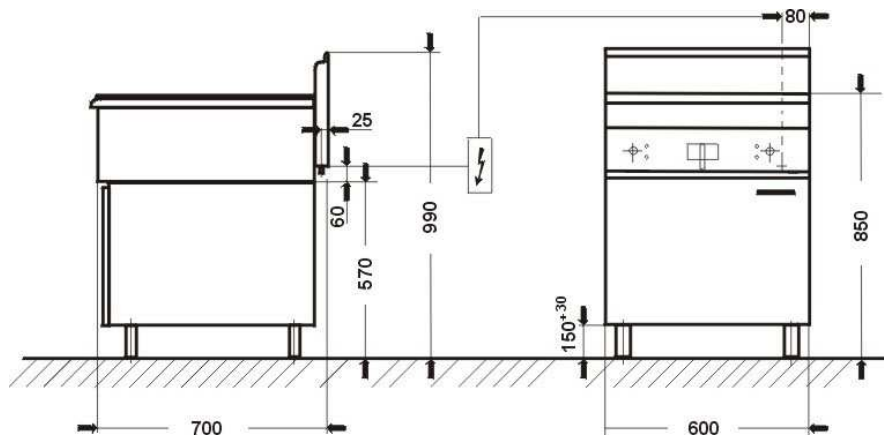


700. PBE-600.S-D  
(41.770,-)



700. PBE-600.S-Z  
(46.200,-)

Označení **700.PBE-600**  
 Výkon **8,0 kW**  
 Napětí **400V / 50Hz**  
 Rozměry **600x700x280 (resp. 850)**  
 Pracovní plocha **0,33 m<sup>2</sup>**  
 Cena bez DPH **33.350,- (HLADKÝ)**



## Elektrické grilovací plotny 700.PBE-600 - 1/2HLADKÝ, 1/2 RÝHOVANÝ CHROMOVANÝ POVRCH



700.PBE-600.T  
(39.640,-)



700.PBE-600.S  
(40.460,-)

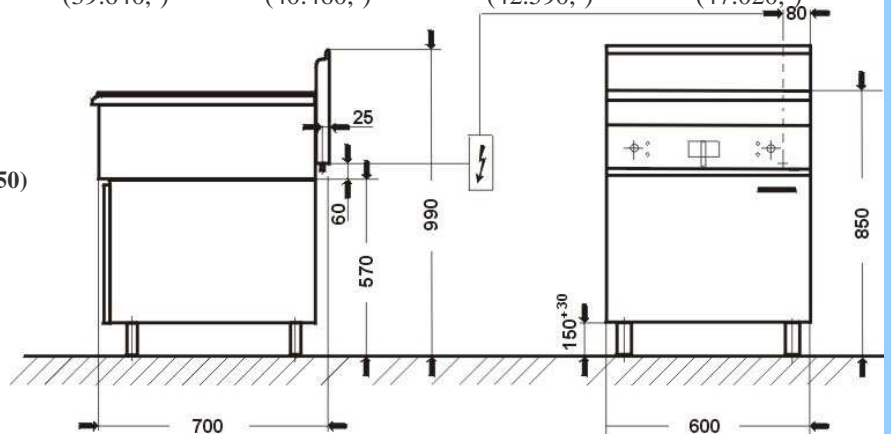


700.PBE-600.S-D  
(42.590,-)



700.PBE-600.S-Z  
(47.020,-)

|                 |                         |
|-----------------|-------------------------|
| Označení        | 700.PBE-600             |
| Výkon           | 8,0 kW                  |
| Napětí          | 400V / 50Hz             |
| Rozměry         | 600x700x280 (resp. 850) |
| Pracovní plocha | 0,33 m <sup>2</sup>     |
| Cena bez DPH    | 34.170,-                |



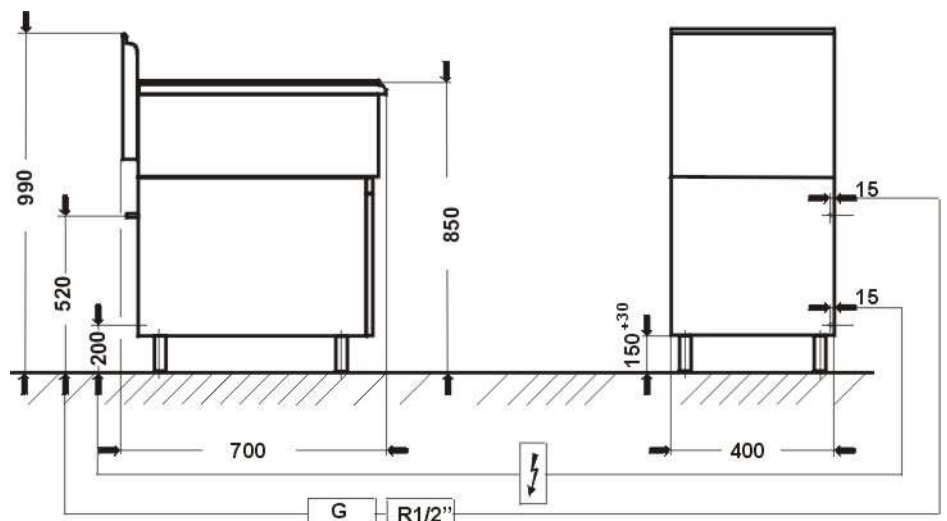
Chromovaná vrstva - 50 mikronů, 2 x dělená zásuvka na tuk, nerezový korek na tuk lopatka.  
Spínače a regulátory výkonu **E.G.O.**, topné prvky SELFA.

## Plynová grilovací deska 700.PBG-400 - HLADKÝ nebo RÝHOVANÝ, CHROMOVANÝ POVRCH



|                 |                     |
|-----------------|---------------------|
| Označení        | 700.PBG-400         |
| Výkon           | 5,5kW               |
| Pracovní plocha | 0,21 m <sup>2</sup> |
| Přívod plynu    | R1/2"               |
| Rozměry         | 400x700x850         |
| Cena bez DPH    | 36.630,- (HLADKÝ)   |
| Cena bez DPH    | 37.450,- (RÝHOVANÝ) |

# 700



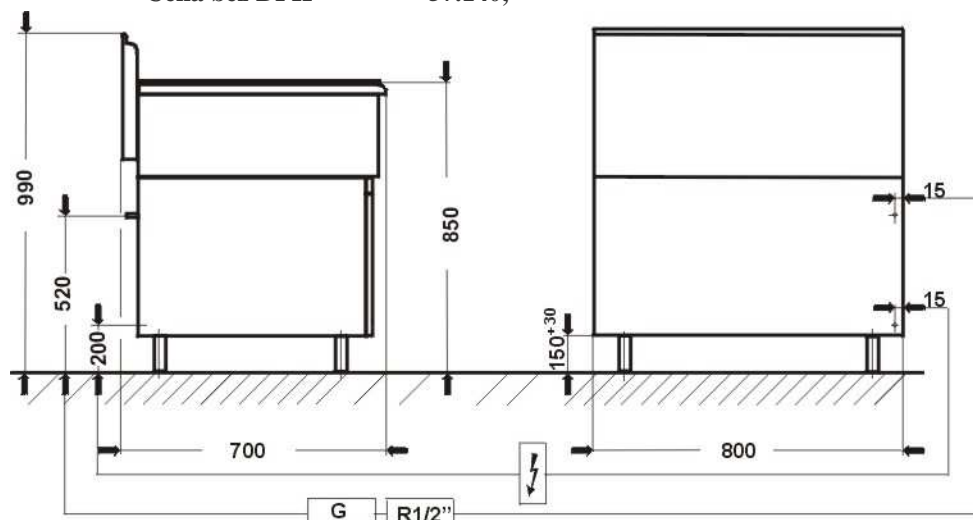
Chromovaná vrstva - 50 mikronů, 2 x dělená zásuvka na tuk, nerezový korek na tuk lopatka, piezo zapalování, elektromagnetické čidla zabraňující samočinnému úniku plynu.

Cena zařízení včetně podstavby bez dveří!!!

## Plynová grilovací deska 700.PBG-800 – 1/2HLADKÝ, 1/2 RÝHOVANÝ CHROMOVANÝ POVRCH



|                 |                     |
|-----------------|---------------------|
| Označení        | 700.PBG-800         |
| Výkon           | 11,0kW              |
| Pracovní plocha | 0,44 m <sup>2</sup> |
| Přívod plynu    | R1/2"               |
| Rozměry         | 800x700x850         |
| Cena bez DPH    | 57.140,-            |



Chromovaná vrstva - 50 mikronů, 2 x dělená zásuvka na tuk, nerezový korek na tuk lopatka, piezo zapalování, elektromagnetické čidla zabráňující samočinnému úniku plynu.  
Cena zařízení včetně podstavby bez dveří!!!

## Lávový gril 700.OGL-400

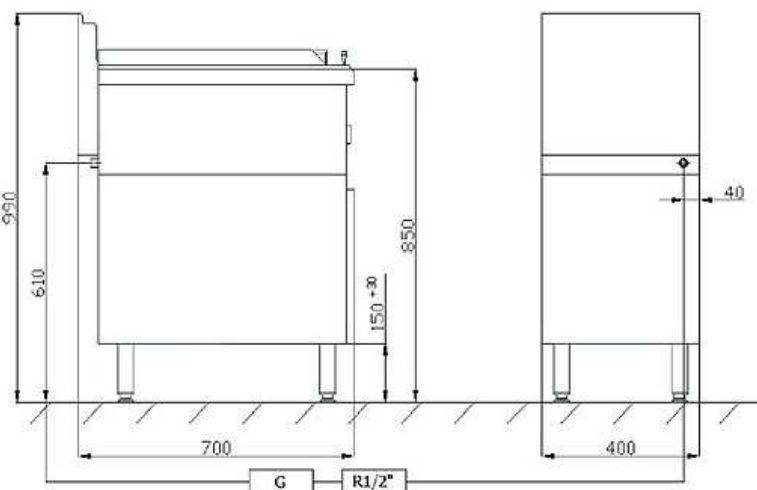


# 700



700.OGL-400.T (33.080,-)    700.OGL-400.S (33.900,-)    700.OGL-400.S-D (35.870,-)    700.OGL-400.S-Z (36.910,-)

|                 |                     |
|-----------------|---------------------|
| Označení        | 700.OGL-400         |
| Výkon           | 7,0kW               |
| Pracovní plocha | 0,19 m <sup>2</sup> |
| Přívod plynu    | R1/2"               |
| Rozměry         | 400x700x280         |
| Cena bez DPH    | 28.160,-            |



## Lávový gril 700.OGL-800



700.OGL-800.T  
(53.860,-)



700.OGL-800.S  
(54.400,-)

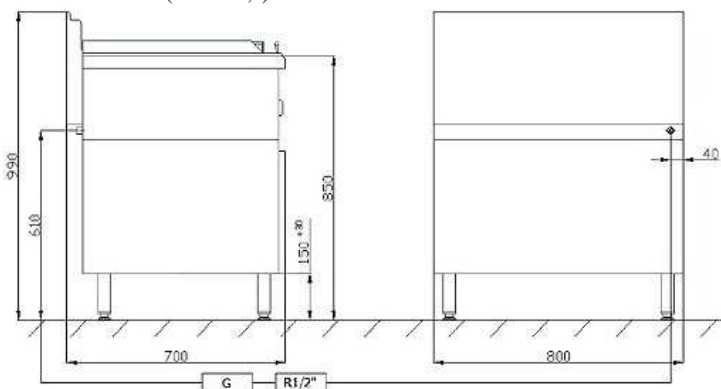


700.OGL-800.S-D  
(58.340,-)



700.OGL-800.S-D-Z  
(62.390,-)

|                 |                     |
|-----------------|---------------------|
| Označení        | 700.OGL-800         |
| Výkon           | 14,0 kW             |
| Pracovní plocha | 0,37 m <sup>2</sup> |
| Přívod plynu    | R1/2"               |
| Rozměry         | 800x700x280         |
| Cena bez DPH    | 47.570,-            |



## Vodní lázeň 700.BE-1



700. BE-1.T  
(20.230,-)



700. BE-1.S  
(21.050,-)

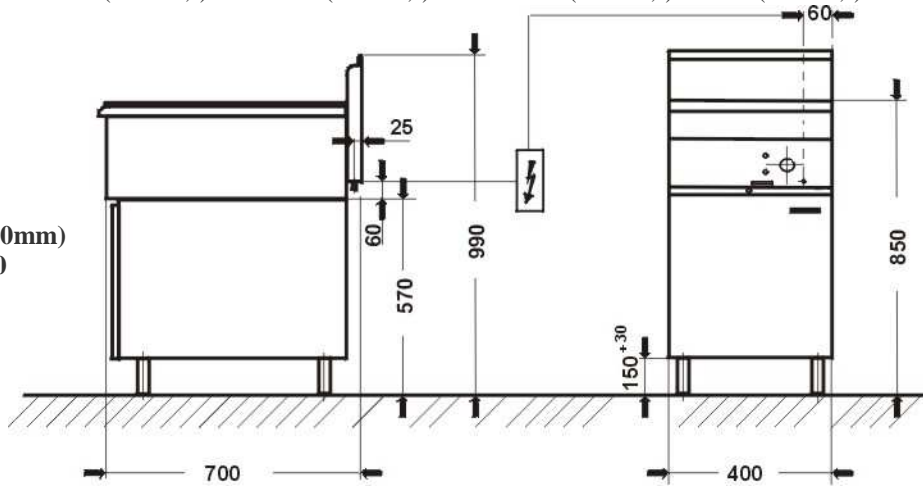


700.BE-1.S-D  
(23.020,-)



700. BE-1.S-Z  
(27.070,-)

|                  |                 |
|------------------|-----------------|
| Označení         | 700.BE-1        |
| Výkon            | 0,7 kW          |
| Pracovní teplota | 30-90°C         |
| Napětí           | 230V / 50Hz     |
| Komora           | GN1/1 (h-150mm) |
| Rozměry          | 400x700x280     |
| Cena bez DPH     | 15.310,-        |



700

# 700

## Vodní lázeň 700.BE-2



700.BE-2.T  
(29.800,-)



700. BE-2.S  
(30.350,-)



700.BE-2.S-D  
(34.280,-)

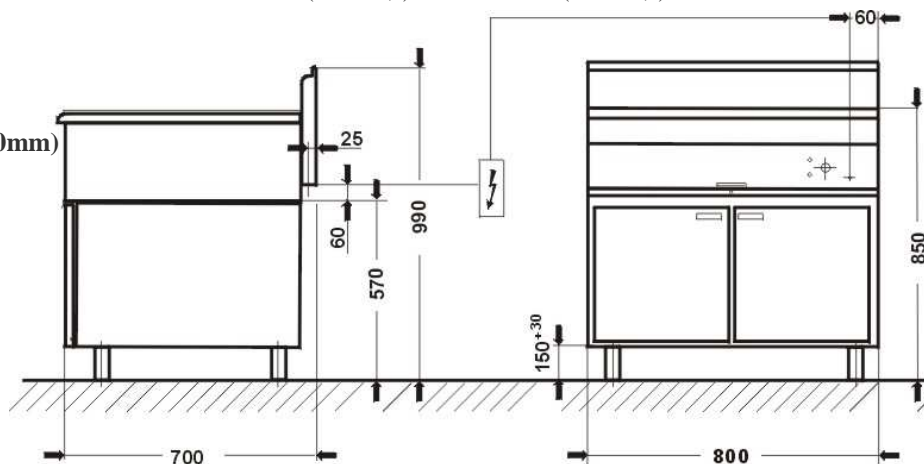


700. BE-2.S-D-Z  
(36.360,-)



700. BE-2.S-Z  
(36.360,-)

|                  |                     |
|------------------|---------------------|
| Označení         | 700.BE-2            |
| Výkon            | 1,4 kW              |
| Pracovní teplota | 30-90°C             |
| Napětí           | 230V / 50Hz         |
| Komora           | 2 x GN1/1 (h-150mm) |
| Rozměry          | 800x700x280         |
| Cena bez DPH     | 23.510,-            |



## Neutrální modul 700.SR-400



700.SR-400.T  
(10.940,-)



700.SR-400.S  
(11.760,-)



700.SR-400.S-D  
(13.730,-)



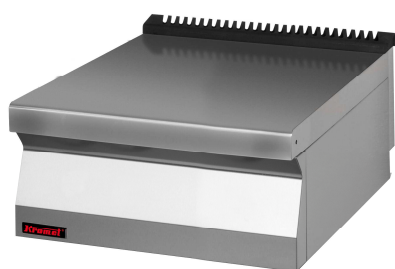
700.SR-400.S-Z  
(17.770,-)

|              |                         |
|--------------|-------------------------|
| Označení     | 700.SR-400              |
| Rozměry      | 400x700x280 (resp. 850) |
| Cena bez DPH | 6.020,-                 |

# 700

## Neutrální modul 700.SR-600

# 700



700.SR-600.T  
(12.030,-)

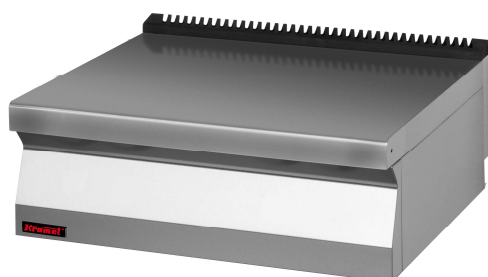
700.SR-600.S  
(12.850,-)

700.SR-600.S-D  
(14.980,-)

700.SR-600.S-Z  
(19.410,-)

Označení **700.SR-600**  
Rozměry **600x700x280 (resp. 850)**  
Cena bez DPH **6.570,-**

## Neutrální modul 700.SR-800



700.SR-800.T  
(13.670,-)

700.SR-800.S  
(14.220,-)

700.SR-800.S-D  
(18.160,-)

Označení **700.SR-800**  
Rozměry **800x700x280 (resp. 850)**  
Cena bez DPH **7.390,-**



700.SR-800.S-D-Z  
(22.197,-)

## Otevřená podestavba 700.T

Označení **700.T-400**  
Cena bez DPH **4.920,-**

Označení **700.T-600**  
Cena bez DPH **5.470,-**

Označení **700.T-800**  
Cena bez DPH **6.290,-**

Označení **700.T-1200**  
Cena bez DPH **7.110,-**



## Uzavřená podestavba 700.S

Označení **700.S-400**  
Cena bez DPH **5.750,-**

Označení **700.S-600**  
Cena bez DPH **6.290,-**

Označení **700.S-800**  
Cena bez DPH **6.840,-**

Označení **700.S-1200**  
Cena bez DPH **8.210,-**



# 700

# 700

## Dveře

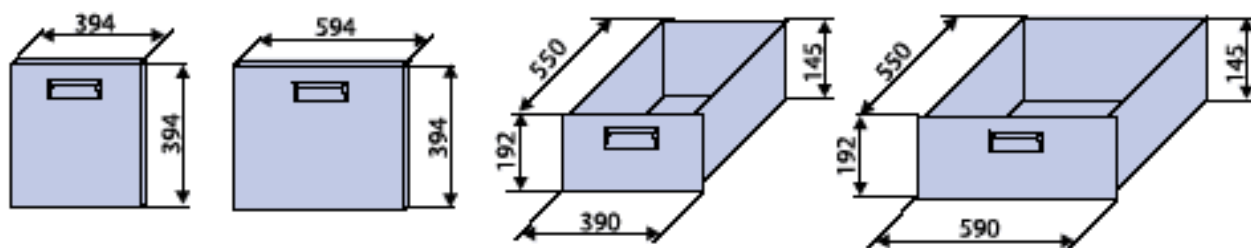
Označení 700.D-400  
Cena bez DPH 1.970,-

Označení 700.D-600  
Cena bez DPH 2.140,-

## Zásuvka

Označení 700.Z-400 (GN1/1)  
Cena bez DPH 3.010,-

Označení 700.Z-600 (2 x GN1/1)  
Cena bez DPH 3.290,-



Možnost přizpůsobení zásuvek pro GN!!!