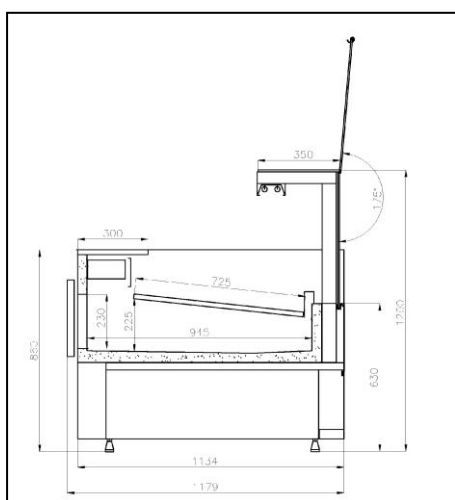


VERONA W-PPk



Skla: **teleskopický systém zvedání skel**

Hloubka: 1155 mm, výstavní plocha nerez. 725 mm

Rozsah vnitřních teplot: **+2°C do +8°C** (teplota okolí +25°C a vlhkosti do 60%)

Chladivo: **R 507**

Chlazení: **gravitační (statické)**

Bočnice: kovová (tloušťka 40 mm) s polyuretanovou izolací

Pracovní plocha: **žulová - hloubka 300 mm**

Napájení: **230V / 50Hz**

Úložný prostor: **nerezový plech kyselinodolný**

Odtávání: **automatické**

Chladicí agregát: **zabudovaný nebo napojení externího agregátu**

STANDARD:

- vnitřní elektronický teploměr, vnější korpus (práškově stříkaný), **ekologická PU izolace**, elektronický **digitální termostat**, **úsporný chladicí** agregát, odtok kondenzátu do sběrné vaničky, stavitelné nožičky, zářivkové osvětlení typ "MASO", **výstavní plocha** - nerezová, všechna **skla bezpečnostní tvrzená**, záměna za nerez. pracovní plochu (hl. 250 mm)

PŘÍSLUŠENSTVÍ ZA DOPLATEK:

- noční kryty, pevný skleněný předěl IIK, posuvný plexi předěl, nerezové police na tašky, elektrické zásuvky, krájecí deska, podložka pod váhu, skleněná police s osvětlením, teplotní USB registrátor, žulová (hl. 350 mm) pracovní plocha, narážecí lišta na vozíky, RAL barevná provedení korpusu, stupňovitá výstavní police, předělení mezi vitrínami v sestavách, LED osvětlení, lakovaný výparník, topné spirály výparníku.

Označení modelu	Délka (mm)	Výstavní plocha (m ²)	Užitný objem (dcm ³)	Cena Kč bez DPH (s agregátem)	Cena Kč bez DPH (bez agregátu)
W-12 PP-k	1320	1,08	250	50.180,-	45.290,-
W-15 PP-k	1560	1,28	310	54.350,-	49.470,-
W-18 PP-k	1860	1,34	372	61.800,-	56.280,-
W-20 PP-k	2060	1,44	414	62.540,-	57.030,-
W-25 PP-k	2560	1,80	518	68.250,-	62.340,-
W-30 PP-k	3060	2,33	623	81.170,-	74.610,-
W-37 PP-k	3860	2,87	760	95.840,-	89.920,-
Roh W-13 PP-k NW	1340	0,80	121	62.540,-	57.030,-